

CHAPPEE

PLATINUM HTE

fr

Chaudières murales à gaz à condensation

Notice d'emploi et d'installation destinée à l'utilisateur et à l'installateur

CE 0085

Cher Client,
notre Maison ose espérer que votre nouvel appareil saura répondre à toutes vos exigences. L'achat de l'un de nos produits vous apportera ce que vous recherchez : un fonctionnement irréprochable et une utilisation simple et rationnelle.
Nous vous demandons de lire cette notice d'utilisation avant d'utiliser votre chaudière car elles fournissent des informations utiles pour une gestion correcte et efficace de votre produit.



Notre société déclare que ces produits possèdent le marquage **CE** conformément aux conditions essentielles des Directives suivantes :

- Directive Gaz **2009/142/CE**
- Directive Rendements **92/42/CE**
- Directive Compatibilité Électromagnétique **2004/108/CE**
- Directive Basse tension **2006/95/CE**



Dans le cadre de notre politique d'amélioration continue de nos produits, notre société se réserve la possibilité de modifier les données reportées dans cette documentation à tout moment et sans préavis aucun. La présente documentation n'est fournie qu'à titre d'information et n'a aucune implication contractuelle vis-à-vis des tiers.

SOMMAIRE

DESCRIPTION SYMBOLES	3
CONSIGNES DE SÉCURITÉ	3
CONSIGNES GÉNÉRALES	4
CONSEILS EN MATIÈRE D'ÉCONOMIE D'ÉNERGIE	4
1. MISE EN SERVICE DE LA CHAUDIÈRE	5
PANNEAU DE COMMANDE	5
1.1 PROGRAMMATION DE BASE DU PANNEAU DE COMMANDE	5
2. ACCÈS AUX MENUS DE CONFIGURATION DES PARAMÈTRES	6
2.1 MENU INFORMATIONS	6
2.2 MENU PROGRAMMATION HEURE ET DATE	6
2.3 MODIFIER LA LANGUE (menu Interface utilisateur)	6
2.4 RÉGULATION DE LA TEMPÉRATURE	7
3. FONCTIONS ASSOCIÉES À LA TOUCHE EASY MENU (menu rapide )	7
4. MODES DE FONCTIONNEMENT	7
4.1 CHAUFFAGE	7
4.2 PROGRAMME VACANCES	8
5. PROGRAMMATION HORAIRE	8
5.1 GROUPES DE JOURS	9
5.2 JOURS INDIVIDUELS	9
5.3 PROCÉDURE DE MODIFICATION DE LA PROGRAMMATION HORAIRE (chauffage / ECS)	9
5.4 FONCTION DE VERROUILLAGE DU PANNEAU DE COMMANDE	10
6. ARRÊT DE LA CHAUDIÈRE	10
7. ANOMALIES	10
7.1 RÉARMEMENT DES ANOMALIES	10
8. REMPLISSAGE CHAUDIÈRE	11
9. CHANGEMENT DE GAZ	11
10. ARRÊT PROLONGÉ DE L'INSTALLATION PROTECTION CONTRE LE GEL	12
11. INSTRUCTIONS DE MAINTENANCE RÉGULIÈRE	12
CONSIGNES AVANT L'INSTALLATION	13
12. INSTALLATION DE LA CHAUDIÈRE	13
12.1 ACCESSOIRES FOURNIS DANS L'EMBALLAGE	14
12.2 ÉQUIPEMENTS FOURNIS COMME ACCESSOIRE	14
12.3 DIMENSIONS DE LA CHAUDIÈRE	14
13. INSTALLATION DES CONDUITS	14
13.1 CONDUIT COAXIAL	14
KIT SÉPARATEUR DE FLUX INDIVIDUEL	15
(ACCESSOIRE ALTERNATIF)	15
14. BRANCHEMENT ÉLECTRIQUE	15
14.1 RACCORDEMENT DU THERMOSTAT D'AMBIANCE	16
14.2 INSTALLATION AU MUR DU PANNEAU DE COMMANDE	16
14.3 BRANCHEMENT À UNE INSTALLATION À ZONES	17
14.4 INTÉGRATION D'UNE INSTALLATION SOLAIRE ()	18
14.5 ACCESSOIRES NON INCLUS	18
15. FONCTIONS SPÉCIALES	19
15.1 FONCTION DE PURGE	20
15.2 FONCTION DE PRÉCHAUFFAGE	20
16. VANNE GAZ	20
17. PARAMÈTRES DE COMBUSTION	20
17.1 VÉRIFICATION COMBUSTIONS	20
18. DISPOSITIFS DE RÉGLAGE ET DE SÉCURITÉ	21
19. CARACTÉRISTIQUES DÉBIT/HAUTEUR MANOMÉTRIQUE À LA PLAQUE	21
20. ENTRETIEN ANNUEL	22
20.1 GROUPE HYDRAULIQUE	22
20.2 POSITIONNEMENT DES ÉLECTRODES	22
21. CARACTÉRISTIQUES TECHNIQUES	23

DESCRIPTION SYMBOLES



AVERTISSEMENT

Risque d'endommagement ou anomalie de fonctionnement de l'appareil. Faire très attention aux avertissements qui concernent des risques dommages aux personnes.



RISQUE DE BRÛLURES

Laisser refroidir l'appareil avant toute intervention sur les pièces chauffantes.



DANGER HAUTE TENSION

Pièces électriques sous tension, risque de choc électrique.



RISQUE DE GEL

Probable formation de glace puisque la température peut être très basse.



RISQUE D'INCENDIE

Matériel ou gaz potentiellement inflammable.



INFORMATIONS IMPORTANTES

Informations à lire très attentivement car elles sont utiles pour le fonctionnement correct de la chaudière.



INTERDICTION GÉNÉRALE

Il est interdit d'effectuer/utiliser ce qui est indiqué à côté du symbole.

SYMBOLES RÉFÉRÉS AU RÉGULATEUR D'AMBIANCE (chapitre 1)			
	Tourner le bouton B		Visualisation afficheur
	Appuyer sur le bouton B		Appuyer en même temps sur la touche A et sur le bouton B
	Appuyer sur la touche A ou C		Appuyer en même temps sur les touches A et C

CONSIGNES DE SÉCURITÉ

ODEUR DE GAZ

- Éteindre la chaudière.
- Ne pas actionner d'interrupteur électrique (comme par exemple allumer la lumière).
- Éteindre toute flamme nue et ouvrir les fenêtres.
- Contacter le Service d'Assistance Technique agréé.

ODEUR DE COMBUSTION

- Éteindre la chaudière.
- Aérer le local en ouvrant les portes et les fenêtres.
- Contacter le Service d'Assistance Technique agréé.

MATIÈRES INFLAMMABLES

Ne pas utiliser et/ou entreposer des matières facilement inflammables (diluants, papier, etc.) à proximité de la chaudière.

ENTRETIEN ET NETTOYAGE CHAUDIÈRE

Avant d'effectuer toute opération, couper l'alimentation électrique de la chaudière.



Les éléments de l'emballage (sacs en plastique, polystyrène, etc.) ne doivent pas être laissés à la portée des enfants car ils peuvent entraîner des risques.



Cet appareil n'est pas prévu pour être utilisé par des personnes dont les capacités physiques, sensorielles ou mentales sont réduites, ou par des personnes dénuées d'expérience ou de connaissance, sauf si elles ont pu bénéficier, par l'intermédiaire d'une personne responsable de leur sécurité, d'une surveillance ou d'instructions préalables concernant l'utilisation de l'appareil.

CONSIGNES GÉNÉRALES

Cette chaudière est destinée à chauffer l'eau à une température inférieure à la température d'ébullition à pression atmosphérique. La chaudière doit être raccordée à une installation de chauffage et à un réseau de distribution d'eau chaude sanitaire, selon ses performances et sa puissance. Avant de faire raccorder la chaudière par un spécialiste, il est important de :

- vérifier que la chaudière soit prévue pour fonctionner avec le type de gaz disponible. On peut lire ces informations sur l'emballage et sur la plaque signalétique qui se trouve sur l'appareil.
- contrôler la qualité du tirage de la cheminée et l'absence d'obstructions ; vérifier qu'il n'y ait pas d'autres appareils raccordés sur le conduit de fumée à moins qu'il ne soit conçu pour l'évacuation de plusieurs appareils et conformément aux normes et prescriptions en vigueur.
- contrôler qu'en cas de raccords sur des cheminées préexistantes, celles-ci soient parfaitement propres, car des encrassements qui se détachent des parois pendant le fonctionnement pourraient obstruer le passage des fumées.
- En outre, pour garantir toujours le parfait fonctionnement et la validité de la garantie, il est impératif de suivre les recommandations suivantes.

1. Circuit sanitaire

1.1 Si la dureté de l'eau dépasse 20 °F (1 °F = 10 mg de carbonate de calcium par litre d'eau), il faut prévoir l'installation d'un doseur de polyphosphates ou de tout autre appareil d'une efficacité au moins équivalente et conforme aux normes en vigueur.

1.2 Après l'installation de l'appareil et avant son utilisation, il faut effectuer un lavage soigné de toutes les canalisations.

1.3 Les matériaux utilisés pour le circuit d'eau sanitaire sont conformes à la Directive 98/83/CE.

2. Circuit chauffage

2.1 Installation neuve: Avant de procéder à l'installation de la chaudière, le circuit doit être convenablement nettoyé afin d'éliminer les résidus de filetages, les scories de soudures, les traces de solvants, en utilisant des produits appropriés vendus en commerce, des solutions ni acides ni alcalines et ne pouvant pas attaquer les métaux, les parties en plastique et en caoutchouc. Pour protéger l'installation des incrustations utiliser des produits inhibiteurs tels que SENTINEL X100 et FERNOX de protection des installations de chauffage. Avant de les utiliser nous vous invitons à suivre attentivement les instructions d'emploi de ceux-ci.

2.2 Installation existante: Avant de procéder à l'installation de la chaudière, le circuit doit être complètement vidé et convenablement nettoyé des boues et des agents contaminants en utilisant des produits appropriés vendus en commerce et mentionnés au point précédent. Les produits recommandés pour le nettoyage sont : SENTINEL X300 ou X400 et FERNOX régénérateur pour circuit de chauffage. Avant de les utiliser nous vous invitons à suivre attentivement les instructions d'emploi de ceux-ci. À noter que la présence de dépôts dans le circuit de chauffage entraîne des problèmes de fonctionnement de la chaudière (ex. : surchauffe et fonctionnement bruyant de l'échangeur)

Le premier allumage doit être exécuté par le Service d'Assistance Technique agréé qui devra vérifier :

- que les données indiquées sur la plaque signalétique correspondent à celles des réseaux d'alimentation (électrique, hydraulique, gaz) ;
- que l'installation est conforme aux normes en vigueur ;
- que le circuit électrique avec mise à la terre a été effectué correctement.



Le non-respect de ces indications entraîne l'annulation de la garantie de l'appareil. Les Services d'Assistance Technique agréés sont indiqués dans le document annexé. Avant la mise en service enlevez la pellicule protectrice de votre chaudière. N'utilisez pas d'outils ni de matériaux abrasifs qui pourraient endommager les parties laquées.

CONSEILS EN MATIÈRE D'ÉCONOMIE D'ÉNERGIE

Réglage du chauffage

Régler la température de départ de la chaudière en fonction du type d'installation. En cas d'installations avec radiateurs, nous vous conseillons de programmer une température maximale de départ de l'eau de chauffage d'environ 60 °C, et d'augmenter éventuellement cette valeur pour améliorer le confort de l'ambiance. En cas d'installations à panneaux radiants sur plancher, ne pas dépasser la température indiquée par le projeteur de l'installation. Utiliser la Sonde Extérieure et/ou le Panneau de Commande pour adapter automatiquement la température de départ en fonction des conditions atmosphériques ou de la température interne. Ainsi on ne produira pas plus de chaleur que celle effectivement demandée. Régler la température ambiante et éviter de surchauffer les locaux. Chaque degré supplémentaire accroît la consommation d'énergie d'environ 6 %. Ajuster la température ambiante également en fonction du type d'utilisation des locaux. Par exemple, la chambre à coucher ou les pièces les moins utilisées peuvent être chauffées à une température plus basse. Utiliser la programmation horaire et programmer la température ambiante des heures de la nuit inférieure d'environ 5 °C à celle des heures du jour. Une valeur plus basse n'est pas intéressante en termes d'économie d'énergie. Seul dans le cas d'une absence prolongée, comme par exemple les vacances, baisser encore plus la température programmée. Ne pas couvrir les radiateurs pour éviter la correcte circulation de l'air. Ne pas laisser les fenêtres entrouvertes pour ventiler les locaux, mais les ouvrir complètement pour un temps court.

Eau chaude sanitaire

Une bonne épargne est possible en programmant la température sanitaire de l'eau désirée afin d'éviter de la mélanger avec l'eau froide. Tout chauffage ultérieur cause un gaspillage d'énergie et augmente la formation de dépôt calcaire.

1. MISE EN SERVICE DE LA CHAUDIÈRE

Procédez de la manière suivante afin d'effectuer correctement les opérations d'allumage :

- ouvrez le robinet gaz (de couleur jaune, normalement situé au-dessous de la chaudière) ;
- vérifiez que la pression hydraulique de l'installation soit égale à celle prescrite (chapitre 8) ;
- mettez sous tension la chaudière ;

Le **panneau de commande** de la chaudière peut être fixé au mur pour gérer la température du local à chauffer.

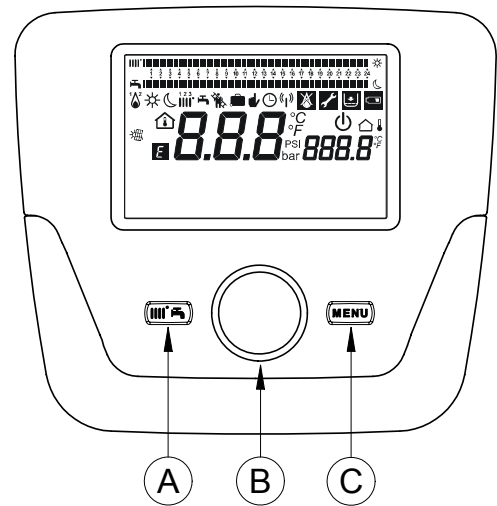


Lors de la première mise en service, tant que l'air contenu dans la tuyauterie du gaz n'est pas évacué, il est possible que le brûleur ne s'allume, ce qui bloque la chaudière. Voir le chapitre 4 pour redémarrer la chaudière.

PANNEAU DE COMMANDE

Légende SYMBOLES	
	Brûleur allumé (Puissance % : 1<70% - 2>70%)
	Mode de fonctionnement : température ambiante de confort
	Mode de fonctionnement : température ambiante réduite (uniquement si installé dans la pièce)
	Mode de fonctionnement en chauffage : 1 = zone 1 - 2 = zone 2 - 3 = zone 3
	Mode de fonctionnement : ECS activée
	Mode de fonctionnement : AUTOMATIQUE
	Mode de fonctionnement : MANUEL
	Température ambiante (°C)
	Température extérieure (°C)
	Arrêté : chauffage et ECS désactivés (seule la protection antigel de la chaudière est activée)
	Fonction ramonage activée
	Fonction programme vacances activée
	Transmission données (uniquement quand le dispositif sans fil est connecté)

	Intégration installation SOLAIRE
	Présence anomalie
	Anomalie qui empêche l'allumage du brûleur
	Demande intervention Assistance technique
	Basse pression eau chaudière/installation
	°C, °F, bar, PSI Unités de mesure programmées (SI/US)



CG 2225

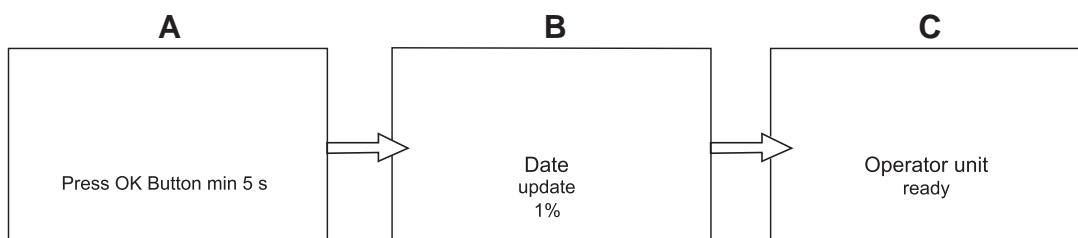
Section UTILISATEUR (fr)

1.1 PROGRAMMATION DE BASE DU PANNEAU DE COMMANDE

PROCÉDURE DE CONFIGURATION DE PREMIÈRE MISE EN SERVICE

Lors de la première mise en service de la chaudière, il faut exécuter la procédure suivante (le texte est en langue **ANGLAISE** jusqu'à la demande de sélection de la langue, ainsi que cela est indiqué dans la séquence A-B-C de la figure reportée ci-après) :

- **B** pendant **5 secondes** ;
- une valeur croissante, en pourcentage de 1 à 100, est affichée sur le Panneau de Commande. L'opération de synchronisation des données nécessite quelques minutes d'attente ;
- sélectionner la langue, la date et l'heure.



2. ACCÈS AUX MENUS DE CONFIGURATION DES PARAMÈTRES

LÉGENDE AFFICHEUR (voir figure ci-contre)

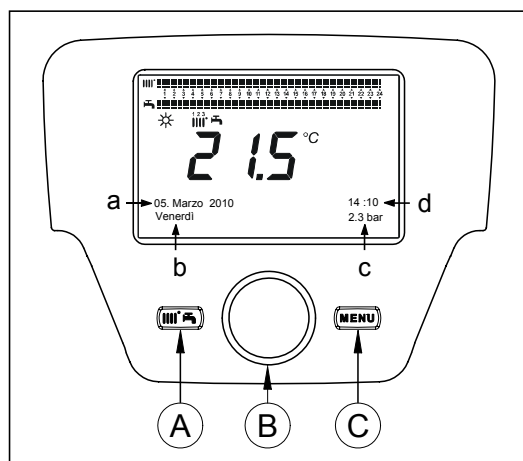
a	Date : jour, mois, année
b	Jour de la semaine
c	Pression chaudière / circuit de chauffage
d	Horloge : heure et minutes

Pour accéder à la liste des menus de configuration, la procédure à suivre est la suivante (se référer au chapitre « Description Symboles ») :

C **B** pour choisir le menu souhaité ; **B** pour valider ou **C** pour quitter sans enregistrer.

La liste des menus de configuration est la suivante :

- Info (MENU INFORMATIONS)
- Heure et date (MENU PROGRAMMATION HEURE ET DATE)
- Interface utilisateur (MODIFIER LA LANGUE)
- Programme hor (PROGRAMMATION HORAIRE)
- Programme hor 3 / CC3
- Programme horaire 4 / ECS
- Programme horaire 5
- Vacances circuit CC (PROGRAMME VACANCES)
- Circuit chauffage
- Eau chaude sanitaire
- Chauffe-eau instantané ECS (pas utilisé)
- Erreur (ANOMALIES)
- Diagnostic générateur



2.1 MENU INFORMATIONS



En présence d'anomalie, la première donnée affichée est le code de celle-ci.

Pour afficher les informations de la chaudière, sélectionner la commande « Info », en suivant la procédure du chapitre 2.

Température chaudière	°C	Température de refoulement de la chaudière
Température extérieure	°C	Température extérieure
Température extérieure min.	°C	Valeur minimum de température extérieure mémorisée (avec Sonde Extérieure connectée)
Température extérieure max.	°C	Valeur maximum de température extérieure mémorisée (avec Sonde Extérieure connectée)
Température ECS	°C	Température ECS (valeur lue par la sonde du circuit sanitaire de la chaudière)
Température collecteur	°C	Température instantanée de la sonde collecteur (avec accouplement installation solaire)
État circ. chauffage (1,2,3)	(Marche/ Arrêt)	Mode de fonctionnement du circuit de chauffage (circuits : 1,2,3)
État circuit ECS	Charge	Mode de fonctionnement du circuit sanitaire
État chaudière	(Marche/ Arrêt)	Mode de fonctionnement de la chaudière
État installation solaire	-	Indique si le rayonnement solaire est suffisant (avec intégration installation solaire)
Téléphone service clients	n°	xxxxxxxxxx

2.2 MENU PROGRAMMATION HEURE ET DATE

Pour programmer l'heure et la date, voir le chapitre 2 et procéder de la façon suivante :



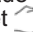
- Accéder au menu **Heure et Date** **B** **1** (Heures / minutes) **B** (l'heure clignote)
- **B** pour modifier l'heure **B** pour valider (les minutes clignent) **B** pour modifier **B** pour valider.
- **B** pour modifier **2** (Jour / mois) et **3** (Année) en exécutant de nouveau la procédure susmentionnée.
- **C** pour revenir au menu précédent.

2.3 MODIFIER LA LANGUE (menu Interface utilisateur)

Pour sélectionner la langue, suivre la procédure du chapitre 2, puis agir de la façon suivante :

- accéder au menu **Interface utilisateur** **B** pour sélectionner la ligne de programme **20** (Langue) ;
- **B** pour choisir la langue **B** pour enregistrer.
- **C** pour revenir au menu précédent.

2.4 RÉGULATION DE LA TEMPÉRATURE


Le réglage de la température ambiante s'effectue en tournant le bouton **B**, respectivement, vers la droite  pour augmenter la valeur et vers la gauche  pour la diminuer, et  **B** pour valider.

CHAUFFAGE

La température à régler, pour le circuit de chauffage, peut être :

- **Température de refoulement** : si le Panneau de Commande est installé dans la chaudière.
- **Température ambiante** : si le Panneau de Commande est fixé au mur.




EAU CHAUDE SANITAIRE

Pour régler la température de l'eau sanitaire, sélectionner le " *Consigne confort ECS*" comme indiqué dans le chapitre 3 et  **B** pour programmer la valeur de température désirée.


3. FONCTIONS ASSOCIÉES À LA TOUCHE EASY MENU (menu rapide)

Appuyer sur les touches  **A** et  **B** pour faire défiler les fonctions suivantes :

- Veille/Marche
- Forçage ECS
- Régime CC1
- Consigne confort CC1
- Régime ECS
- Consigne confort ECS

puis  **B** pour activer la fonction sélectionnée,  **B** pour modifier la valeur et  **B** pour valider.

Veille/Marche

Quand on active cette fonction, l'afficheur visualise le symbole  et le fonctionnement de la chaudière en Régime ECS et chauffage est désactivé (la fonction protection antigel est activée). Pour remettre la chaudière en marche, répéter la procédure décrite ci-dessus.

Forçage ECS

Cette fonction permet d'exécuter une mise en température du ballon d'eau chaude, si présent, jusqu'à atteindre la température programmée, indépendamment de la plage horaire programmée.

Régime CC1

Depuis ce menu, il est possible de sélectionner le mode de fonctionnement de la chaudière, comme indiqué dans le chapitre 4.

Consigne confort CC1

Sélectionner ce menu pour modifier la valeur de la température ambiante confort.

Régime ECS

Sélectionner ce menu pour activer (**Marche**) ou pour désactiver (**Arrêt**) la production d'ECS. La fonction « **Eco** » désactive le préchauffage (fonction présente uniquement sur les chaudières produisant de l'eau chaude sanitaire).

Consigne confort ECS

Sélectionner ce menu pour modifier la valeur maximum de la température ECS.



Quand la production d'ECS est désactivée, le symbole  s'efface de l'afficheur.



Lorsque la fonction de préchauffage est activée, le symbole  clignote, même en l'absence d'une demande d'ECS.

4. MODES DE FONCTIONNEMENT



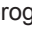
4.1 CHAUFFAGE

La chaudière comporte 4 modes de fonctionnement en chauffage : Confort - Réduit - Automatique - Mode Protection-. Pour programmer l'un des modes de fonctionnement, agir de la façon suivante :

CAS 1 : le Panneau de Commande est installé dans la chaudière

Tourner le bouton **B** pour régler la température de départ de la chaudière.

DESCRIPTION DES MODES DE FONCTIONNEMENT

- **Confort** : le chauffage est toujours activé (symboles affichés .
- **Réduit** : le chauffage est désactivé (symboles affichés .
- **Automatique** : le chauffage dépend de la plage horaire programmée (symboles affichés .
- **Mode protection** : le chauffage est désactivé.

CAS 2 : le Panneau de Commande est fixé au mur

Tourner le bouton **B** pour régler la température ambiante du local à chauffer.

DESCRIPTION DES MODES DE FONCTIONNEMENT

- **Confort** : la température du local à chauffer correspond à la température de confort ; la valeur réglée à l'usine est 20 °C (symboles ☼|||↓) ;
- **Réduit** : la température du local à chauffer correspond à la température réduite ; la valeur réglée à l'usine est 16 °C (symboles ☾|||↓) ;
- **Automatique** : la température du local à chauffer dépend de la plage horaire programmée (symboles affichés ⌚|||) ;
- **Mode protection** : la chaudière s'allume quand la température ambiante descend sous 6 °C.



Pendant le fonctionnement de la chaudière en mode Automatique, tourner le bouton **B** pour effectuer un réglage temporaire de la température. Cette modification reste valable jusqu'au changement de plage horaire successif.



L'antigel de la chaudière est toujours activé, la chaudière se met en fonctionnement lorsque la température de départ chauffage est inférieure à 5 °C. Cette fonction est opérationnelle si l'appareil est alimenté électriquement et s'il y a du gaz.

4.1.1 RÉGULATION DE LA TEMPÉRATURE AMBIANTE EN MODE RÉDUIT

Pour programmer la température ambiante en mode **Réduit**, agir de la façon suivante :

- **C** **B** « **Circuit chauffage 1** » **B**.
- **B** la ligne de programme **712** (Consigne réduit), puis **B** (la valeur de température commence à clignoter) ;
- **B** pour modifier la température et **B** pour valider.
- **C** pour revenir au menu précédent.

Le réglage de la température ambiante de confort peut être effectué non seulement à l'aide de la touche **A** du chapitre 3, mais aussi en modifiant le paramètre **710**, de la façon indiquée ci-dessus.

4.2 PROGRAMME VACANCES

Cette fonction permet à l'utilisateur de choisir la valeur de température ambiante à programmer quand il part plusieurs jours (par exemple pendant les vacances). Il est possible de programmer la température **antigel** minimum ou la température mode **Réduit** (ligne de programme **648**). À la ligne de programme **641** (Présélection), 8 niveaux de programmation dénommés **Période 1** (suivent 8 jours à programmer en marche et arrêt) sont disponibles. Quand la fonction est activée, l'afficheur visualise le symbole .

La procédure à suivre pour activer la fonction et programmer les plages horaires est la suivante :

- **C** **B** **Vacances circuit CC1**
- **B** ligne de programme **641** (« Présélection ») **B** **Période 1** (clignote) **B** et choisir le jour à programmer (de 1 à 8), puis **B** ligne de programme **642**.
- **B** pour programmer la période de début (**642**) **B** **B** pour programmer le mois **B** et **B** pour programmer le jour **B** pour valider.
- Répéter la même séquence d'instructions pour programmer également la ligne de programme **643** (à la fin de la plage, la chaudière se remet en marche le jour successif).
- Une fois effectuée la programmation du début et de la fin de la plage **B** la ligne de programme **648** **B** **B** pour programmer la température de fonctionnement minimum, si **antigel**, ou mode **Réduit**, puis **B** pour valider.
- Répéter ces trois points pour programmer d'autres plages ou **C** pour revenir au menu précédent.

5. PROGRAMMATION HORAIRE



Avant de procéder à la programmation, il faut activer le mode de fonctionnement Automatique (chapitre 4).

Les programmations horaires en chauffage (**Programme horaire CC1**) et ECS (**Programme horaire 4 / ECS**) permettent de programmer le fonctionnement automatique de la chaudière au cours des plages horaires quotidiennes déterminées et au cours des jours de la semaine. L'exemple reporté sur la figure ci-après se réfère à la plage horaire quotidienne 1 (ci-après) où « **a** » est la période de fonctionnement à la température de confort et « **b** » est la période de fonctionnement en mode Réduit (chapitre 4). Les programmations de fonctionnement de la chaudière peuvent être exécutées par **groupes de jours** ou par **jours individuels** (tous les jours du Lundi au Dimanche).

INTERVALLES HEBDOMADAIRES PRÉRÉGLÉS

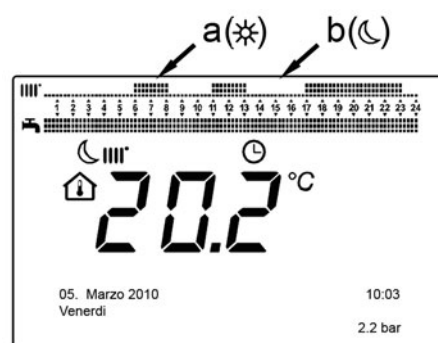
(Ligne de programme 500 pour le chauffage et 560 pour l'ECS)

- Lun-dim (groupes de jours)
- Lun-vend (groupes de jours)
- Sam-dim (groupes de jours)
- Lundi-Mardi-Mercredi-Jeudi-Vendredi-Samedi-Dimanche (jours individuels)

PLAGES HORAIRES QUOTIDIENNES PRÉRÉGLÉES

(Ligne de programme 514 pour le chauffage et 574 pour l'ECS)

- 06:00-08:00 .. 11:00-13:00 .. 17h00 - 23h00 (exemple sur la figure ci-contre)
- 06:00-08:00 .. 17:00-23:00
- 06:00-23:00



5.1 GROUPES DE JOURS

Cette fonction permet de programmer l'un des 3 intervalles hebdomadaires disponibles, chacun avec trois plages horaires quotidiennes pré-réglées de marche et arrêt de la chaudière, qui peuvent cependant être modifiées par l'utilisateur - lignes de programme **501...506**. Les intervalles sont les suivants :

Lun-dim (valeur par défaut) / **Lun-vend** / **Sam-dim**.



Si l'installation est divisée en zones, chacune contrôlée par son Panneau de Commande/Appareil d'ambiance, la programmation de chaque zone doit être réglée séparément sur chaque dispositif.

5.2 JOURS INDIVIDUELS

Toutes les phases quotidiennes de marche et d'arrêt de la chaudière peuvent être modifiées par l'utilisateur. Pour chaque jour sélectionné, 3 plages horaires pré-réglées sont disponibles, ainsi que cela est reporté dans le tableau récapitulatif à la fin de ce chapitre.

5.3 PROCÉDURE DE MODIFICATION DE LA PROGRAMMATION HORAIRE (chauffage / ECS)

Après avoir effectué la programmation horaire en utilisant les programmes pré-réglés, il est dans tous les cas possible de modifier les périodes des trois plages horaires - lignes de programme **501...506** pour le chauffage et **561...566** pour l'ECS, ainsi que cela est décrit ci-après.

PROCÉDURE DE MODIFICATION DE LA PROGRAMMATION DU CIRCUIT DE CHAUFFAGE

- **C** **B** « Programme horaire CC1 » **B** ligne de programme **500** (Sélection jours).
- **B** : le champ **groupes de jours** (chapitre 4.1) commence à clignoter **B** pour faire défiler les jours (« Groupes de jours » ou « Jours individuels ») **B** pour valider.
- **B** ligne de programme **514** (Sélection valeurs défaut ?) **B** et **B** pour sélectionner l'un des **3 programmes** pré-réglés de la programmation horaire « Groupes de jours » (chapitre 5.1) ou **B** d'une position dans le sens des aiguilles d'une montre pour passer à la programmation manuelle : lignes de programme 501...506.

PROCÉDURE DE MODIFICATION DE LA PROGRAMMATION DU CIRCUIT ECS

La procédure pour activer la programmation horaire de l'eau chaude sanitaire est la même que celle de la programmation horaire prévue pour le chauffage. La différence concerne uniquement le nom du menu **Programme horaire 4 / ECS** et les lignes de programme à programmer **560** (Sélection jours). Pour désactiver cette fonction, il faut exécuter la procédure décrite ci-après dans la section « Restaurer la Programmation par Défaut d'Origine ».

TABLEAU RÉCAPITULATIF

GROUPES DE JOURS	LIGNE DE PROGRAMME 514 (chauffage) / 574 (ECS)
------------------	--

Programmes pré-réglés	Programmes pré-réglés		
	Marche1 – Arrêt1	Marche2 – Arrêt2	Marche3 – Arrêt3
Lun-dim	06:00 – 08:00	11:00 – 13:00	17:00 – 23:00
Lun-vend	06:00 – 08:00		17:00 – 23:00
Sam-dim	06:00 – 23:00		

JOURS INDIVIDUELS	LIGNES DE PROGRAMME 501 502 503 504 505 506 (chauffage) / 561 562 563 564 565 566 (ECS)
-------------------	---

Intervalle jours	Programmes pré-réglés		
	Marche1 – Arrêt1	Marche2 – Arrêt2	Marche3 – Arrêt3
Lundi-Mardi-Mercredi-Jeudi-Vendredi-Samedi-Dimanche	06:00 – 08:00	11:00 – 13:00	17:00 – 23:00



Pour faciliter la programmation, il est possible de copier les programmes existants sur d'autres jours de la semaine. La procédure est la suivante :

COPIER UN PROGRAMME SUR UN AUTRE JOUR

Après avoir programmé la plage horaire d'un jour déterminé, il est possible de la copier sur un ou plusieurs jours de la semaine.

Le paramètre entre parenthèses « () » se réfère à la programmation horaire dans ECS

- Depuis la ligne de programme **514 (574)** (si on a utilisé l'une des 3 plages horaires pré-réglées) ou depuis la ligne de programme **501 (561)** (si on a exécuté la programmation manuelle), tourner le bouton vers la droite jusqu'à la ligne de programme **515 (575)**.
- L'afficheur visualise **Copier ?**.
- **B** **Copier vers** : le jour de la semaine clignote.
- **B** pour faire défiler les jours de la semaine, choisir le jour sur lequel copier le programme, puis **B** pour valider.
- Répéter le point ci-dessus si l'on veut copier le même programme quotidien sur d'autres jours.
- **C** pour revenir au menu précédent.

RESTAURER LA PROGRAMMATION D'ORIGINE (PAR DÉFAUT)

Il est possible de supprimer la programmation hebdomadaire effectuée et d'activer le chauffage toujours en confort (la valeur qui sera programmée est **00-24**, identique pour tous les jours de la semaine).

- **Programme horaire CC1** la ligne de programme **500** (Programme horaire CC1) ou **560** (Programme horaire 4 / ECS).
- d'une position dans le sens inverse des aiguilles d'une montre, la ligne de programme **516** (**Valeurs par défaut**) pour le chauffage et la ligne de programme **576** pour l'ECS.
- d'une position jusqu'à ce que l'inscription **Oui** s'affiche, pour valider.
- pour revenir au menu précédent.



Quand on affiche le menu principal une fois la procédure terminée, on remarque que la barre de programmation quotidienne change. Le chauffage est toujours actif au cours des 24 h. Pour reprogrammer la chaudière, il faut répéter la procédure décrite dans le chapitre 5.

5.4 FONCTION DE VERROUILLAGE DU PANNEAU DE COMMANDE

Dans le but d'empêcher que des personnes non autorisées effectuent la programmation, il est possible de verrouiller toutes les fonctions associées à la touche **C**.

Procédure de VERROUILLAGE

- **Interface utilisateur** appuyer pour valider.
- ligne de programme **27** (Verrouillage programmation), pour valider.
- **Marche** pour activer la fonction de verrouillage.

Procédure de DÉVERROUILLAGE

- et **B** (maintenir appuyé pendant env. 6 secondes) **Programmation Verrouill. inact. temporaire** ».

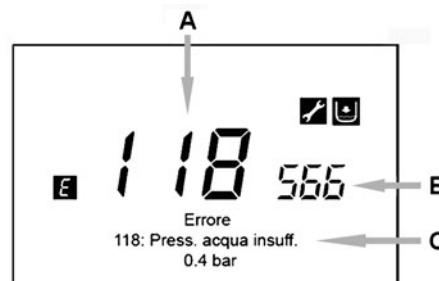
Cette phase de déverrouillage est temporaire, elle dure 1 minute, puis le verrouillage se réactive automatiquement. Pour désactiver de façon permanente la fonction, il faut activer la procédure de déverrouillage temporaire puis sur **Arrêt** à la ligne de programme **27** (Verrouillage programmation) et pour valider le déverrouillage.

6. ARRÊT DE LA CHAUDIÈRE

Pour arrêter la chaudière, il faut couper l'alimentation électrique à l'appareil en actionnant l'interrupteur bipolaire. Quand le mode de fonctionnement « Mode protection » est activé , la chaudière reste éteinte, mais les circuits électriques restent sous tension et la fonction antigel est activée.

7. ANOMALIES

A	Code d'anomalie principale (voir le tableau)
B	Code d'anomalie secondaire
C	Description anomalie



Les anomalies visualisées sur l'afficheur sont identifiées par le symbole , les informations visualisées sur l'afficheur sont :

- Un code d'anomalie (**A**)
- Un code d'anomalie secondaire (**B**)
- Une brève description de l'anomalie (**C**) ;
- Les symboles suivants peuvent apparaître sur l'afficheur : leur signification est expliquée dans le chapitre 7.1.

En cas d'anomalie, pour afficher le menu principal, . Le symbole reste présent sur l'afficheur afin d'indiquer que l'appareil est en anomalie ; après une minute, l'afficheur visualise à nouveau la page de l'anomalie, ainsi que cela est indiqué sur la figure.

7.1 RÉARMEMENT DES ANOMALIES



Le réarmement de l'anomalie peut être du type AUTOMATIQUE, MANUEL ou nécessiter l'intervention du SERVICE D'ASSISTANCE TECHNIQUE AGRÉÉ. Nous décrivons ci-après les différentes commandes dans le détail :

AUTOMATIQUE

Si le symbole clignotant apparaît sur l'afficheur, l'anomalie est automatiquement réinitialisée (anomalie temporaire) dès que la cause qui l'a provoquée cesse.

Souvent, les anomalies de ce type sont générées par les températures trop élevées de départ et/ou de retour de l'eau dans la chaudière, puis elles sont automatiquement réinitialisées dès que la température descend sous la valeur critique. Si une même anomalie se répète fréquemment et/ou qu'elle n'est pas automatiquement réinitialisée par la chaudière, contacter le Service d'Assistance Technique agréé.

MANUEL

Pour réinitialiser manuellement l'anomalie, quand le code correspondant apparaît    « Oui »   pour valider. Le code d'anomalie disparaît après quelques secondes.

DEMANDE D'INTERVENTION DU SERVICE D'ASSISTANCE TECHNIQUE AGRÉÉ

Si l'afficheur visualise le symbole  ainsi que le symbole , il faut contacter le **SERVICE D'ASSISTANCE TECHNIQUE AGRÉÉ**. Avant d'appeler, il est conseillé de noter le/les code/s d'anomalie/s ainsi que la brève description qui accompagne l'anomalie.



Si le code d'anomalie affiché n'est pas inséré dans la liste ou quand une anomalie se présente avec une certaine fréquence, il est conseillé de s'adresser au **SERVICE D'ASSISTANCE TECHNIQUE AGRÉÉ**.

TABLEAU DES ANOMALIES

E	Description anomalie	E	Description anomalie
10	Capteur sonde extérieure	125	Intervention de sécurité pour absence de circulation. (contrôle effectué par un capteur de température)
20	Capteur NTC de reflux	128	Extinction flamme
28	Capteur NTC fumées	130	Intervention sonde NTC fumées pour surchauffe
40	Capteur NTC de retour	133	Défaut d'allumage (4 tentatives)
50	Capteur NTC ECS (uniquement pour modèle chauffage seul avec ballon d'eau chaude)	151	Anomalie interne carte chaudière
52	Capteur ECS solaire (en cas d'intégration d'une installation solaire)	152	Erreur général de paramétrage
73	Capteur collecteur solaire (en cas d'intégration d'une installation solaire)	160	Anomalie fonctionnement ventilateur
83	Problème de communication entre carte chaudière et unité de commande. Probable court-circuit sur le câblage.	321	Capteur NTC ECS endommagé
84	Conflit d'adresse entre plusieurs unités de commande (anomalie interne)	343	Erreur général de paramétrage de l'installation solaire (en cas d'intégration d'une installation solaire)
109	Présence d'air dans le circuit de chaudière (anomalie temporaire)	384	Lumière incorrecte (flamme parasite - anomalie interne)
110	Intervention thermostat de sécurité pour surchauffe. (pompe bloquée ou air dans le circuit de chauffage)	385	Tension d'alimentation trop basse
111	Intervention thermostat de sécurité pour surchauffe.	386	Seuil de vitesse ventilateur non atteint
117	Pression circuit hydraulique trop élevée	430	Intervention de sécurité pour absence de circulation (contrôle effectué par un capteur de pression)
118	Pression circuit hydraulique trop basse		

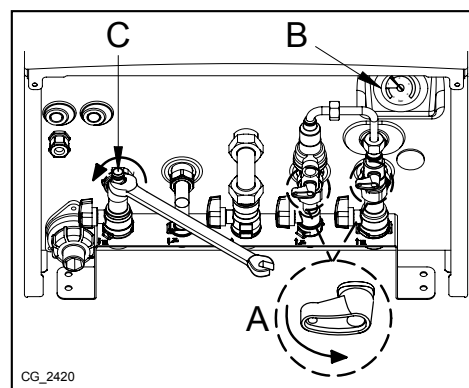
8. REMPLISSAGE CHAUDIÈRE

Vérifier périodiquement que la pression lue sur le manomètre « **B** », lorsque l'installation est froide, est de 1 - 1,5 bar. En cas de pression basse, manœuvrez les robinets « **A** » de remplissage présents sur la barre porte-raccords (figure ci-contre). Nous vous conseillons d'ouvrir ces robinets très lentement, de manière à faciliter la purge d'air. En cas de surpression, manœuvrer le robinet de vidange « **C** » avec une clé plate de 14 mm.

A	Robinet de remplissage chaudière / installation
B	Manomètre
C	Robinet d'évacuation chaudière / installation



Procéder avec précaution pendant la phase de remplissage de l'installation de chauffage. Veiller à ouvrir les vannes thermostatiques éventuellement présentes dans l'installation, faire arriver lentement l'eau afin d'éviter la formation de bulles d'air à l'intérieur du circuit primaire jusqu'à ce que l'on atteigne la pression nécessaire pour le fonctionnement. Purger enfin les radiateurs éventuellement présents dans l'installation. CHAPPEE ne saurait être tenue pour responsable des dommages dus à la présence de bulles d'air à l'intérieur de l'échangeur primaire suite à l'inobservation ou au respect partiel des consignes sus-indiquées.



La chaudière est équipée d'un pressostat hydraulique qui bloque le fonctionnement de la chaudière si l'eau manque.



Si vous observez de fréquentes diminutions de pression, demandez au **SERVICE D'ASSISTANCE TECHNIQUE AGRÉÉ** d'intervenir.

9. CHANGEMENT DE GAZ

Pas prévu pour ces modèles de chaudières.

10. ARRÊT PROLONGÉ DE L'INSTALLATION PROTECTION CONTRE LE GEL

Il est préférable d'éviter de vider votre installation de chauffage car tout apport d'eau favorisera la formation de dépôts de calcaire inutiles et dangereux à l'intérieur de la chaudière et des éléments chauffants. Si vous n'utilisez pas l'installation au cours de l'hiver, et s'il y a risque de gel, nous vous conseillons de mélanger l'eau de l'installation à des produits antigel destinés à cet usage spécifique (par ex. du glycol propylénique associé à des inhibiteurs d'entartrage et de corrosion). La régulation électronique de la chaudière est dotée d'une fonction en mode chauffage qui déclenche le brûleur de façon à atteindre une valeur proche de 30 °C lorsque la température de départ du circuit est inférieure à 5 °C.



Cette fonction est opérationnelle si la chaudière est alimentée électriquement, il y a du gaz, la pression de l'installation est celle prescrite et la chaudière n'est pas en sécurité.

11. INSTRUCTIONS DE MAINTENANCE RÉGULIÈRE

Afin de garantir à votre chaudière une efficacité de fonctionnement et une sécurité parfaite, il faut à la fin de chaque saison la faire inspecter par le Service d'Assistance Technique agréé.

Une maintenance sérieuse permet toujours de faire des économies au niveau de la gestion de l'installation.

CONSIGNES AVANT L'INSTALLATION

Les remarques et instructions techniques ci-après s'adressent aux installateurs pour leur donner la possibilité d'effectuer une installation parfaite. Les instructions concernant l'allumage et l'utilisation de la chaudière sont contenues dans les instructions destinées à l'utilisateur.

L'installation et l'entretien de l'appareil doivent être effectués par un professionnel qualifié conformément aux textes réglementaires et règles de l'art en vigueur, notamment:

Bâtiments d'habitation

* Arrêté du 2 août 1977: Règles Techniques et de Sécurité applicables aux installations de gaz combustibles et d'hydrocarbures liquéfiés situées à l'intérieur des bâtiments et de leur dépendances.

* Norme DTU P 45-204 - Installations de gaz (anciennement DTU n° 61- 1- Installations de gaz - Avril 1982 + additif n°1 Juillet 1984).

* Règlement Sanitaire Départemental.

* Norme NF C 15-100 - Installations électriques à basse tension - Règles.

Etablissements recevant du public:

* Règlement de sécurité contre l'incendie et la panique dans les établissements recevant du public:

a) Prescriptions générales pour tous les appareils:

* Articles GZ: Installations aux gaz combustibles et hydrocarbures liquéfiés.

* Articles CH: Chauffage, ventilation, réfrigération, conditionnement d'air et production de vapeur et d'eau chaude sanitaire.

b) Prescription particulières à chaque type d'établissements recevant du public (hôpitaux, magasins, etc...).

Recommandation:

Si la région est exposée aux risques de foudre (installation isolée en bout de ligne EDF,...) prévoir un parafoudre. Notre garantie est subordonnée à cette condition.

Protection du réseau d'eau potable La présence sur l'installation d'une fonction de disconnection du type CB à zones de pressions différentes non contrôlables répondant aux exigences fonctionnelles de la norme NF P 43011, destinée à éviter les retours d'eau de chauffage vers le réseau d'eau potable est requise par les articles 16-7 et 16-8 du Règlement Sanitaire Départemental Type.

Il faut se rappeler que :

- La chaudière peut être utilisée avec n'importe quel type d'émetteur, radiateur, thermoconvecteur, alimentés en bitube ou monotube. Les sections du circuit seront de toute manière calculées suivant les méthodes normales, en tenant compte de la caractéristique débit-hauteur manométrique disponible sur la plaque.
- Les différentes parties de l'emballage (sacs en plastique, polystyrène, etc.) ne doivent pas être laissées à la portée des enfants étant donné qu'elles constituent une source potentielle de danger.
- La première mise en service doit être exécutée par le Service d'Assistance Technique agréé, indiqué dans le document joint en annexe.

CONSIGNE POMPE SUPPLÉMENTAIRE : si vous utilisez une pompe supplémentaire nous vous conseillons d'insérer un disjoncteur hydraulique, convenablement dimensionné, sur l'installation de chauffage. Ceci permettra un fonctionnement correct du pressostat eau à l'intérieur de la chaudière.

CONSIGNE INSTALLATION SOLAIRE : si la chaudière instantanée (mixte) est branchée à une installation avec des panneaux solaires, la température maximale de l'eau sanitaire à l'entrée de la chaudière doit être inférieure à 60 °C.

RÉGLAGE TEMPÉRATURE SUR INSTALLATION DE CHAUFFAGE À HAUTE TEMPÉRATURE : pour éviter d'allumer et d'éteindre fréquemment la chaudière, nous vous conseillons d'augmenter la consigne minimale de température de la chaudière en mode chauffage en réglant, comme indiqué dans le chapitre 14.2.1, le paramètre 740 à une valeur non inférieure à 45 °C.

RÉGLAGE TEMPÉRATURE SUR INSTALLATION DE CHAUFFAGE À BASSE TEMPÉRATURE : dans une installation à basse température (comme par exemple un plancher chauffant), nous vous conseillons de baisser la consigne maximale de température de la chaudière en mode chauffage en réglant le paramètre 741 à une valeur non supérieure à 45 °C.

Le non-respect de ces indications entraîne l'annulation de la garantie.



Les éléments de l'emballage (sacs en plastique, polystyrène, etc.) ne doivent pas être laissés à la portée des enfants car ils peuvent entraîner des risques.

12. INSTALLATION DE LA CHAUDIÈRE

La figure du gabarit est disponible à la fin de cette notice dans l'annexe « SECTION » C.

Après avoir déterminé la position exacte de l'emplacement de la chaudière, fixer le gabarit au mur (fournie comme accessoire). Procéder à la pose de l'installation en partant de la position des raccords hydrauliques et de gaz présents dans la traverse inférieure du gabarit. Il est recommandé d'installer la barre porte-raccords (fournie comme accessoires), formée de robinets d'arrêt et de raccords, qui permettent, en cas d'interventions importantes, d'opérer sans devoir vider toute l'installation de chauffage. Dans le cas d'installations anciennes ou de remplacements, il est en outre conseillé de prévoir sur le retour à la chaudière et en position basse un pot de décantation destiné à recueillir les dépôts ou les scories présents même après le lavage, et qui pourraient entrer en circulation au fil du temps. Une fois la chaudière fixée sur le gabarit, effectuer le raccordement aux conduits d'évacuation et d'aspiration, fournis comme accessoires, en suivant les indications contenues dans les chapitres suivants. Brancher le siphon à un puits de décharge en assurant une pente continue. Il faut éviter les conduits horizontaux.



Serrer doucement les raccords hydrauliques de la chaudière (couple maximal 30 Nm).

Section INSTALLATEUR (FR)

12.1 ACCESSOIRES FOURNIS DANS L'EMBALLAGE

- Traverse support chaudière
- Chevilles 8 mm et vis pression

12.2 ÉQUIPEMENTS FOURNIS COMME ACCESSOIRE

L'annexe « SECTION » C fournit la liste des installations de la barre porte-raccords

- Robinet départ chauffage (1).
- Raccord sortie eau chaude sanitaire (2a) / Robinet départ ballon ECS (2b).
- Robinet entrée gaz (3).
- Robinet entrée eau froide sanitaire (4).
- Robinet retour chauffage (5).
- Bride porte-raccords (6).
- Disconnecteur (7).
- Branchement retour ballon ECS (8).
- Gabarit (voir figure à l'annexe « SECTION » C).
- Joints.

12.3 DIMENSIONS DE LA CHAUDIÈRE

Les dimensions de la chaudière et les cotes d'installation des raccords hydrauliques sont indiquées à la fin de cette notice dans l'annexe « SECTION » C.

A	Évacuation condensat	D	Entrée GAZ
B	Départ installation de chauffage	E	Entrée eau froide sanitaire / Remplissage installation
C	Départ eau chaude sanitaire (G1/2") / ballon (G3/4")	F	Retour installation de chauffage

13. INSTALLATION DES CONDUITS

L'installation de la chaudière est réalisable sans difficulté grâce aux accessoires fournis qui sont décrits plus loin. La chaudière est prévue, à l'origine, pour être raccordée à un conduit d'évacuation-aspiration de type coaxial, vertical ou horizontal. Il est également possible d'utiliser des conduits séparés grâce au séparateur de flux.

RECOMMANDATIONS

C13, C33 Les parties terminales du conduit d'évacuation dédoublé doivent être prévues à l'intérieur d'un carré de 50 cm de côté. Des instructions détaillées sont contenues dans tous les accessoires.

C53 Les parties terminales des conduits d'aspiration de l'air comburant et d'évacuation des produits de la combustion ne doivent pas être prévues sur des murs opposés de l'édifice.

C63 La perte de charge maximale des conduits ne doit pas dépasser **100 Pa**. Les conduits doivent être certifiés pour ce type d'utilisation et pour une température supérieure à 100 °C. La partie terminale du conduit de la fumée doit être certifiée conforme à la Norme EN 14471.

C43, C83 La cheminée ou le conduit de fumée doivent être adaptés à cet usage.



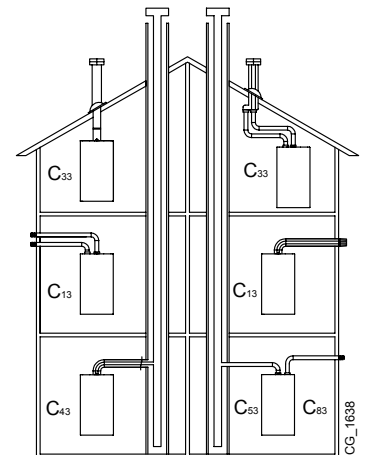
La pente minimum, vers la chaudière, du conduit d'évacuation doit être de 5 cm par mètre de longueur.



Pour une meilleure installation, utiliser des accessoires fournis par le fabricant de l'appareil.



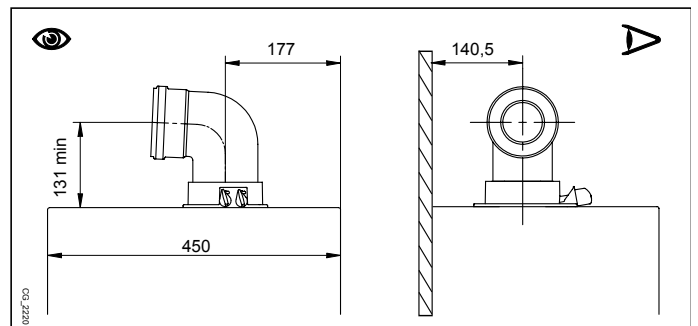
Pour garantir une sûreté de fonctionnement il faut que les conduits d'évacuation de fumée soient bien fixés au mur au moyen des brides de fixation.



13.1 CONDUIT COAXIAL

Ce type de conduit permet d'évacuer les gaz brûlés et d'aspirer l'air comburant aussi bien à l'extérieur de l'édifice que dans des conduits de fumée de type LAS. Le coude coaxial à 90° permet de raccorder la chaudière aux conduits d'évacuation-aspiration en toutes directions grâce à la possibilité de rotation à 360°. Il peut également être utilisé comme coude supplémentaire en association avec le conduit coaxial ou le coude à 45°.

En cas d'évacuation à l'extérieur, le conduit d'évacuation-aspiration doit déborder du mur d'au moins 18 mm pour permettre de positionner la rosace en aluminium et son scellement et éviter ainsi toute infiltration d'eau.



- L'insertion d'un coude à 90° réduit la longueur totale du conduit de 1 mètre.
- L'insertion d'un coude à 45° réduit la longueur totale du conduit de 0,5 mètre.
- Le premier coude à 90° ne rentre pas dans le calcul de la longueur maximum disponible.



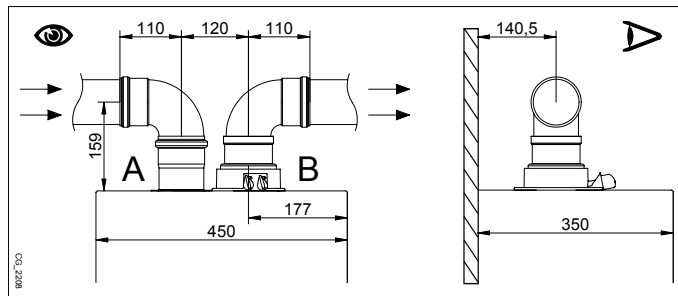
DES EXEMPLES D'INSTALLATION DES CONDUITS D'ÉVACUATION, ET LES LONGUEURS ADMISES, SONT DISPONIBLES À LA FIN DE CETTE NOTICE DANS L'ANNEXE « SECTION » D.

13.2 CONDUITS SÉPARÉS

Ce type de conduit permet l'évacuation des gaz brûlés tant à l'extérieur de l'édifice que dans les conduits de fumée individuels. L'aspiration de l'air comburant peut se faire dans des zones différentes de celles d'évacuation. L'accessoire à double voie, fourni comme accessoire, comprend un raccord réducteur de l'évacuation 80 (B) et un raccord d'aspiration de l'air (A). Utiliser le joint et les vis du raccord d'aspiration de l'air qui avaient été préalablement ôtés du bouchon.

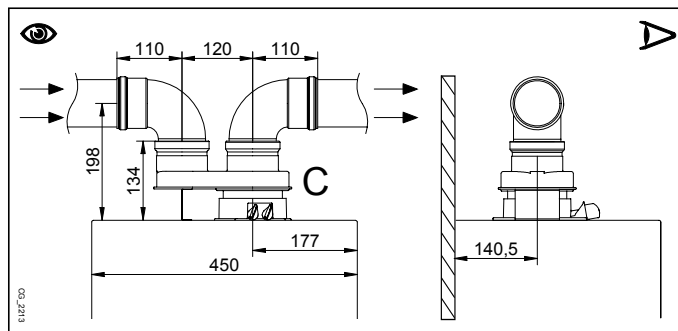
Le coude à 90° permet de raccorder la chaudière aux conduits d'évacuation et d'aspiration selon les différentes exigences. Il peut également être utilisé comme coude supplémentaire à accoupler au conduit ou au coude à 45°

- L'insertion d'un coude à 90° réduit la longueur totale du conduit de 0,5 mètre.
- L'insertion d'un coude à 45° réduit la longueur totale du conduit de 0,25 mètre.
- Le premier coude à 90° ne rentre pas dans le calcul de la longueur maximum disponible.



KIT SÉPARATEUR DE FLUX INDIVIDUEL (ACCESSOIRE ALTERNATIF)

Pour des installations particulières des conduits d'évacuation/aspiration des fumées, il est possible d'utiliser l'accessoire séparateur de flux individuel (C) fourni comme accessoire. Cet accessoire permet d'orienter l'évacuation et l'aspiration dans n'importe quelle direction grâce à sa possibilité de pivoter à 360°. Ce type de conduit permet l'évacuation des fumées tant à l'extérieur de l'édifice que dans les conduits de fumée individuels. L'aspiration de l'air comburant peut se faire dans des zones différentes de celles d'évacuation. Le kit séparateur de flux est fixé sur la tourelle (100/60 mm) de la chaudière et permet à l'air comburant et aux fumées d'évacuation d'entrer/sortir de deux conduits (80 mm) séparés. Pour des informations plus détaillées, lire les instructions de montage qui accompagnent cet accessoire.



II DES EXEMPLES D'INSTALLATION DES CONDUITS D'ÉVACUATION, ET LES LONGUEURS ADMISES, SONT DISPONIBLES À LA FIN DE CETTE NOTICE DANS L'ANNEXE « SECTION » D.

14. BRANCHEMENT ÉLECTRIQUE

La sécurité électrique de l'appareil n'est assurée que lorsqu'il est branché correctement sur une installation de mise à la terre efficace, et conformément aux normes de sécurité en vigueur concernant les installations. La chaudière doit être branchée sur un réseau d'alimentation électrique 230 V monophasé + prise de terre au moyen du câble à trois fils fourni avec l'appareil, et en respectant la polarité Phase-Neutre.

Le branchement doit être effectué au moyen d'un interrupteur bipolaire ayant une distance d'ouverture des contacts d'au moins 3 mm.

En cas de remplacement du cordon d'alimentation, utilisez un cordon harmonisé « HAR H05 VV-F » 3x0,75 mm² de 8 mm de diamètre maximum. Pour accéder aux borniers, enlever la façade de la chaudière (retenue à l'aide de deux vis dans la partie inférieure), tourner vers le bas le boîtier de commande et accéder aux borniers **M1**, **M2**, **M3**, servant aux raccordements électriques, en enlevant le capot de protection. Les fusibles, de type rapide de 2 A, sont incorporés dans le bornier d'alimentation (extraire le porte-fusible de couleur noire pour le contrôle et/ou le remplacement).

VOIR LE SCHÉMA ÉLECTRIQUE À LA FIN DE CETTE NOTICE DANS L'ANNEXE « SECTION » B



Le bornier **M1** et le bornier **M3** sont en haute tension. Avant d'effectuer le branchement couper l'alimentation électrique de l'appareil.

BORNIER M1 (respecter la polarité L - N)

(L) = Phase (marron)

(N) = Neutre (bleu).

⊕ = Mise à la Terre (jaune-vert).

(1) (2) = contact pour Thermostat d'Ambiance.

BORNIER M2

Bornes 1(rétroéclairage) - 2(masse) - 3(+12V) : branchement Panneau de Commande fixé au mur (basse tension).

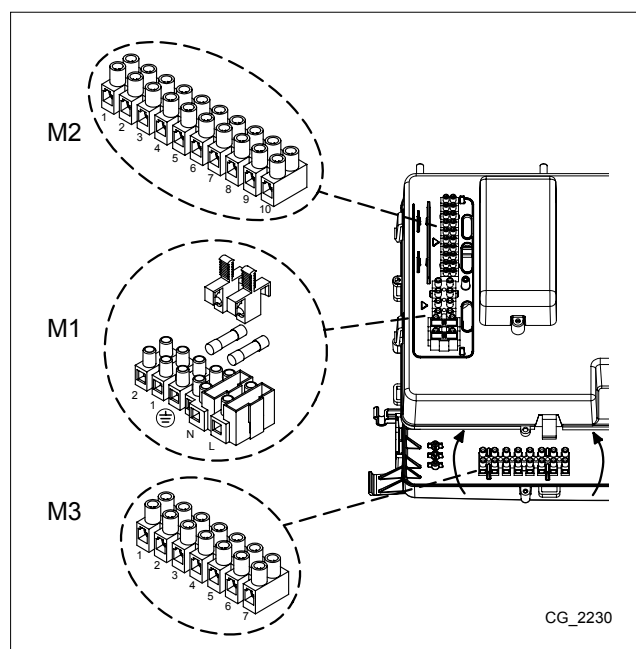
Bornes 4 - 5 (commun) : branchement Sonde Extérieure (fournie comme accessoire).

Bornes 6 - 5 (commun) : 2° Sonde Auxiliaire (sonde système solaire, en cascade, à zones, etc).

Bornes 7 - 5 (commun) : 1° Sonde Auxiliaire (sonde système solaire, en cascade, à zones, etc).

Borne 8 : non utilisé.

Bornes 9-10 : branchement de la sonde du ballon d'eau sanitaire (pour des modèles de chaudières uniquement chauffage).



CG_2230

BORNIER M3


Bornes 1...5 : non utilisés.

Bornes 6 - 7 : branchement relais multifonctions (exemple système à plusieurs zones chapitre 14.3).

14.1 RACCORDEMENT DU THERMOSTAT D'AMBIANCE

Pour raccorder le Thermostat d'Ambiance à la chaudière procéder de la façon suivante :


- couper l'alimentation électrique à la chaudière ;
- accéder au bornier **M1** ;
- enlever le shunt présent sur les bornes 1-2 et connecter les câbles du Thermostat d'Ambiance ;
- alimenter électriquement la chaudière et vérifier que le Thermostat d'Ambiance fonctionne correctement.

 **Il est nécessaire de remettre le shunt sur les bornes 1-2 du bornier M1 de la chaudière si on n'utilise pas le thermostat d'ambiance ou si on installe le Panneau de Commande au mur (chapitre 14.2).**

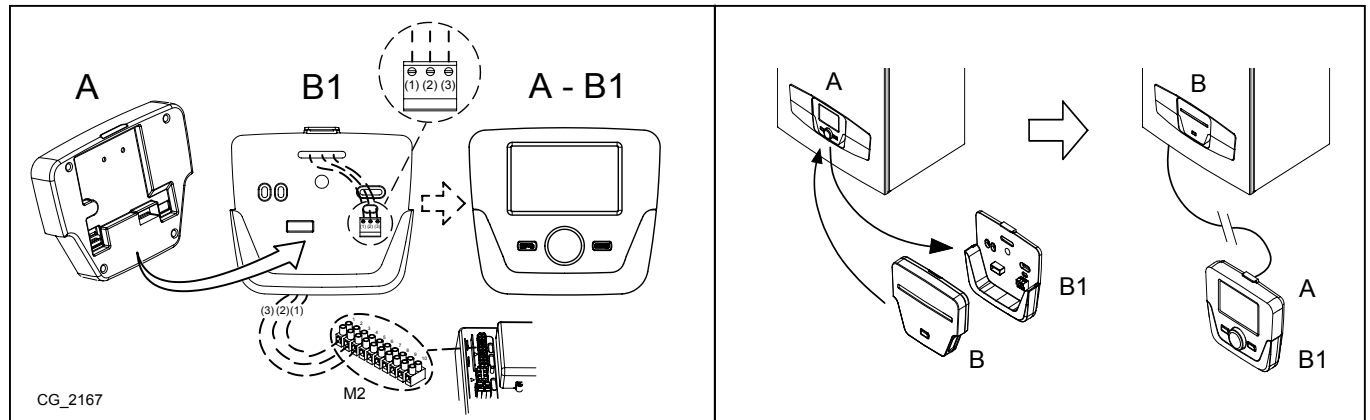
14.2 INSTALLATION AU MUR DU PANNEAU DE COMMANDE


Pour le fonctionnement de la chaudière, avec Panneau de Commande fixé au mur, il est nécessaire d'acheter l'accessoire **B** fourni avec la base **B1**, qui doit être positionné sur la chaudière comme indiqué dans la figure. Voir également les instructions fournies avec le kit **B** pour des correctes procédures de montage et d'emploi. La procédure à exécuter est la suivante :

- Couper l'alimentation électrique à la chaudière.
- Faire passer les trois câbles, provenant du bornier **M2** de la chaudière, dans le trou de la base **B1** à appliquer au mur.
- Brancher les câbles 1-2-3 du bornier de la chaudière **M2** respectivement aux bornes (1)-(2)-(3) du bornier de la base **B1**.
- Fixer la base **B1** au mur avec les chevilles et les vis fournies avec l'accessoire.
- Appliquer le Panneau de Commande **A** sur la base fixée au mur en veillant à ne pas exercer une pression excessive.
- Positionner l'accessoire **B** sur le panneau frontal de la chaudière.
- Alimenter électriquement la chaudière, puis s'assurer que le Panneau de Commande s'allume.

 **Le câble (1) provenant du bornier M2 de la chaudière assure l'alimentation électrique (12 V) pour le rétroéclairage de l'afficheur. Le branchement de ce câble n'est pas indispensable pour le fonctionnement du Panneau de Commande.**

A	Panneau de Commande	B	Accessoire interface à LED	B1	Base pour Panneau de Commande mural
(1)	Rétroéclairage de l'afficheur +12V	(2)	Connexion de masse	(3)	Alimentation/Signal +12V



 **Pour le fonctionnement correct du Panneau de Commande mural il est nécessaire d'effectuer sa configuration (activation de la sonde d'ambiance et de la température de départ modulante).**





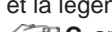
14.2.1 PROGRAMMATION PARAMÈTRES

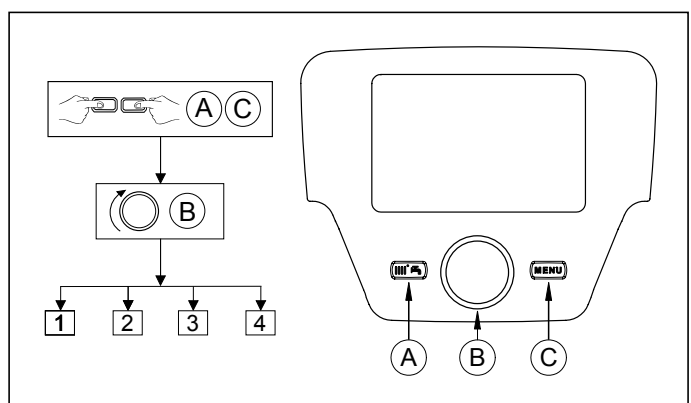
 **NOUS VOUS CONSEILLONS DE MARQUER, DANS LE TABLEAU À LA FIN DE CETTE NOTICE D'INSTRUCTIONS, TOUS LES PARAMÈTRES MODIFIÉS.**

LÉGENDE MENU FIGURE

1	Utilisateur final	3	Professionnel
2	Mise en service	4	OEM

La procédure d'accès aux quatre menus permettant de programmer la chaudière est la suivante :

- depuis le menu principal  **C**.
-  **A** et **C** (maintenir appuyé pendant environ 6 secondes)  **B**  menu 1-2-3-4 (voir la figure ci-contre et la légende).
-  **C** appuyer dessus plusieurs fois pour revenir en arrière d'un menu à la fois jusqu'au menu principal.



Lorsque le Panneau de Commande est fixé au mur il est nécessaire d'activer la **sonde d'ambiance** et la **modulation de la température de refolement**, selon la procédure suivante :

A) SONDE D'AMBIANCE

- Accéder au menu **2**.
- **B** <|> **Interface utilisateur** **B** pour valider.
- **B** <|> ligne de programme **40** (Utilisation) **B**.
- **B** (dans le sens inverse des aiguilles d'une montre) <|> **Appareil d'ambiance 1** **B** pour valider (la sonde d'ambiance est maintenant activée).
- **C** pour revenir au menu précédent puis **B** <|> **Configuration** **B**.
- **B** <|> ligne de programme **5977** (Fonction entrée H5) puis **B** pour valider.
- **B** <|> **Sans** **B** pour valider.

B) MODULATION DE LA TEMPÉRATURE DE REFOULEMENT

Pour programmer la température de refolement modulante, il faut désactiver le paramètre **742** (HC1). La procédure à exécuter est la suivante :

- Accéder au menu **2**.
- **B** <|> **Circuit chauffage 1** **B** pour valider **B** <|> **742** (T° consig. dép thermost amb) **B** pour valider.
- **B** (dans le sens inverse des aiguilles d'une montre) <|> **----** puis **B** pour valider.



Pour le bon fonctionnement de l'appareil d'ambiance sur la plage horaire réduite il faut que le paramètre 5977 = « sans ». La procédure à suivre est la même que celle décrite au paragraphe 14.2.1 « CONFIGURATION DES PARAMÈTRES ».

B) MODULATION DE LA TEMPÉRATURE DE REFOULEMENT

Pour programmer la température de refolement modulante, il faut désactiver le paramètre **742** (HC1). La procédure à exécuter est la suivante :

- Accéder au menu **2**.
- **B** <|> **Circuit chauffage 1** **B** pour valider **B** <|> **742** (T° consig. dép thermost amb) **B** pour valider.
- **B** (dans le sens inverse des aiguilles d'une montre) <|> **----** puis **B** pour valider.



Lorsque, en tournant le bouton **B** à partir du menu principal, l'afficheur visualise la température de refolement de la chaudière au lieu de celle d'ambiance **742** cela signifie que la configuration n'a pas été effectuée correctement.

À la fin de chaque configuration de l'installation (par exemple intégration d'une installation solaire, raccordement d'un ballon extérieur, etc.), il faut exécuter la procédure suivante afin de mettre à jour la carte de chaudière avec la nouvelle configuration :

- Accéder au menu **2**, en agissant comme indiqué au début de ce chapitre.
- **B** <|> **Configuration** **B** **B** <|> ligne de programme **6200** puis **B**.
- **B** <|> **Oui**, puis **B** pour valider.

RÉGLAGE TEMPÉRATURE SUR INSTALLATION DE CHAUFFAGE À HAUTE TEMPÉRATURE

Afin d'éviter les mises en marche et les arrêts fréquents, il est recommandé d'augmenter le point de consigne minimum de température de la chaudière en chauffage en modifiant, selon la même procédure que celle décrite au point **B**, le paramètre **740** à une valeur non inférieure à 45°C.

RÉGLAGE TEMPÉRATURE SUR INSTALLATION DE CHAUFFAGE À BASSE TEMPÉRATURE

Pour une installation à basse température (comme par exemple un plancher chauffant), nous vous conseillons de baisser la consigne maximale de température de la chaudière en mode chauffage en réglant le paramètre **741** (point **B**) à une valeur non supérieure à 45°C.

14.3 BRANCHEMENT À UNE INSTALLATION À ZONES

LÉGENDE BRANCHEMENT ÉLECTRIQUE (voir le schéma A dans l'annexe « SECTION » **F** à la fin de cette notice).

Z	Zone (1..n)	EV	Électrovanne de zone
R	Relais	RT	Thermostat d'Ambiance

La chaudière peut gérer une installation de chauffage à plusieurs zones. Le Panneau de Commande (fixé au mur) peut être utilisé pour contrôler une zone et des simples thermostats d'ambiance peuvent être utilisés pour contrôler les autres zones.

BRANCHEMENTS INSTALLATION

- Raccorder la vanne/pompe de la zone 1 aux bornes 6-7 du bornier M3 comme décrit dans le chapitre 14.
- Brancher le contact du Thermostat d'Ambiance des autres zones aux bornes 1-2 du bornier M1 .

CONFIGURATION PARAMÈTRES

Configurer le Panneau de Commande comme Appareil d'ambiance 1 ; cette configuration permet au Panneau de Commande de gérer la zone de chauffage 1 et les fonctions de l'ECS.

- Accéder au menu 2 comme décrit dans le chapitre 14.2.1.
- **Interface utilisateur** ligne de programme **42** pour valider.
- (dans le sens inverse des aiguilles d'une montre) **Circuit chauffage 1** pour valider
- pour revenir au menu précédent puis **Configuration**.
- la ligne de programme **5715** (Circuit chauffage 2) sur **Marche** (le circuit de la deuxième zone est maintenant activé).
- ligne de programme **5977** (Fonction entrée H5) puis pour valider.
- **Thermostat d'ambiance CC2** (le thermostat de la deuxième zone est maintenant activé).



LA GESTION D'UNE INSTALLATION À ZONES MÉLANGÉES EST EFFECTUÉE À TRAVERS UN MODULE EXTERNE FOURNI COMME ACCESSOIRE. LES BORNES 6-7 DU BORNIER M3 PEUVENT ÊTRE UTILISÉES SI ELLES NE SONT PAS OCCUPÉES POUR D'AUTRES CONFIGURATIONS.

14.4 INTÉGRATION D'UNE INSTALLATION SOLAIRE ()

(pour les modèles 1.12 - 1.24 - 1.28)

La chaudière est conçue pour être intégrée à une installation solaire.

LÉGENDE BRANCHEMENT ÉLECTRIQUE (voir le schéma **B** dans l'annexe « SECTION » **F** à la fin de cette notice).

1	Sonde ballon pour installation solaire	3	Pompe installation solaire
2	Sonde collecteur solaire	4	Sonde ballon de chaudière

Raccorder l'installation de la façon suivante :

- Sonde ballon installation solaire (**1**) aux bornes **7-5** du bornier **M2** de la chaudière.
- Sonde (**2**) aux bornes **6-5** du bornier **M2** de la chaudière ;
- Sonde ballon de chaudière (**4**) aux bornes **9-10** du bornier **M2** de la chaudière comme indiqué dans le chapitre 14.5.2.
- Raccorder la pompe de l'installation solaire aux bornes **6-7** du bornier **M3** de chaudière (voir le schéma électrique dans l'annexe « SECTION » **B** à la fin de cette notice d'instructions).



Avant de configurer les paramètres il est nécessaire de raccorder les sondes et les accessoires prévus pour le fonctionnement de l'installation SOLAIRE.

CONFIGURATION PARAMÈTRES

- Accéder au menu 2 comme indiqué dans le chapitre 14.2.1 (voir légende).
- **Configuration** puis pour valider.
- la ligne de programme **5890** (Sortie relais QX1) .
- (dans le sens inverse des aiguilles d'une montre) **Pompe panneau solaire Q5** puis pour valider (la pompe 3 de la figure est maintenant configurée).
- la ligne de programme **5931** (Entrée sonde BX2) **Sonde ECS B31** puis pour valider (la sonde 1 de la figure est maintenant configurée).
- la ligne de programme **5932** (Entrée sonde BX3) **Sonde collect. solaire B6** puis pour valider (la sonde 2 de la figure est maintenant configurée).

Lorsque la configuration des sondes est terminée, il est possible d'accéder au menu **Solaire** pour programmer la protection contre la surchauffe (paramètre **3850** par défaut 120 °C) et les différentiels de mise en service (paramètre **3810** par défaut +8 °C) et d'arrêt (paramètre **3811** par défaut +4 °C) de la pompe.

- Accéder au menu 2 comme décrit dans le chapitre 14.2.1.
- **Solaire** et choisir entre les paramètres **3810**, **3811**, **3850** puis pour valider le choix, pour modifier et pour valider.

INSTALLATION DE PANNEAUX SOUS VIDE

En cas d'utilisation de panneaux sous vide nous vous conseillons de configurer les paramètres suivants (la procédure est celle décrite ci-dessus) :

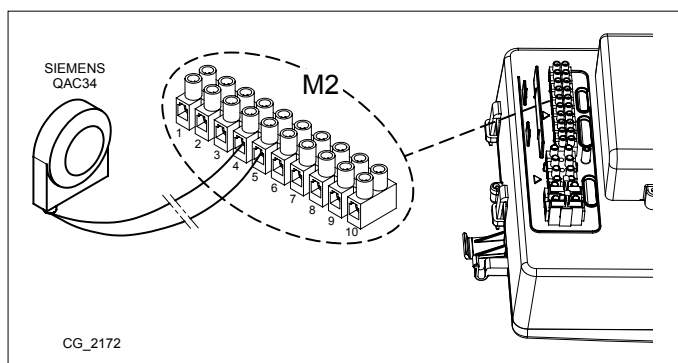
- Accéder au menu 3 comme décrit dans le chapitre 14.2.1.
- **3830** ("---" = NON ACTIVÉ) programmer **30 minutes** (intervalle de mise en service de la pompe solaire).
- **3831** programmer **30 secondes** (intervalle de temps minimum de mise en service de la pompe solaire).

14.5 ACCESSOIRES NON INCLUS

14.5.1 SONDE EXTÉRIEURE

La Sonde Extérieure, fournie comme accessoire, peut être raccordée à la chaudière, voir la figure ci-contre. Selon la procédure suivante il est possible de configurer un paramètre appelé **Influence de l'ambiance**, à travers lequel on détermine l'importance de la température ambiante par rapport à la température extérieure et vice versa (la valeur réglée à l'usine est 50 % - 50 %).

Exemple : si la valeur configurée de l'influence de l'ambiance est égale à 60 %, l'influence de la Sonde Extérieure sera égale à 40 % (plus la valeur configurée de l'influence de l'ambiance sera élevée et plus basse sera, en proportion, la valeur de l'influence de la Sonde Extérieure et vice versa).



La procédure pour programmer l'influence de l'ambiance est la suivante :

- **C** puis **A** et **C** (environ 6 secondes) Utilisateur final – Mise en service - Spécialiste - OEM.
- **"Mise en service"** pour valider.
- **"Circuit chauffage 1"** pour valider.
- ligne de programme **750** (Influence de l'ambiance) pour valider.
- et choisir la valeur % à attribuer au paramètre qui détermine la façon dont l'ambiance influence le système puis pour valider.
- **C** pour revenir au menu précédent.

PROGRAMMATION DE LA COURBE CLIMATIQUE Kt

Pour programmer la courbe climatique **Kt**, accéder au **menu 2** comme indiqué dans le chapitre 14.2.1 et procéder de la façon suivante :

- **720** (Pente de la courbe) pour valider
- (de **0,10 à 4**) pour valider.

Sélectionner la courbe climatique parmi celles disponibles, voir le graphique des courbes à la fin de cette notice d'instructions dans l'annexe « **SECTION** » **E** (la courbe préconfigurée est la 1,5).

LÉGENDE GRAPHIQUE COURBES Kt - « SECTION » E

	Température de départ		Température extérieure
--	-----------------------	--	------------------------

14.5.2 BRANCHEMENT D'UN BALLON EXTÉRIEUR

(pour les modèles 1.12 - 1.24 - 1.28)

Les chaudières uniquement de chauffage, les modèles 1.12 - 1.24 et 1.28, sont conçues pour être branchées à un ballon extérieur car elles sont équipées à l'origine d'une vanne motorisée à trois voies. Raccorder hydrauliquement le ballon. Brancher la Sonde NTC de priorité sanitaire, fournie comme accessoire, aux bornes 9-10 du bornier M2. L'élément sensible de la Sonde NTC doit être inséré dans le regard prévu à cet effet sur le ballon. Pour régler la température de l'eau sanitaire voir le chapitre 3.

LÉGENDE BRANCHEMENT BALLON (voir le schéma C dans l'annexe « **SECTION** » **G** à la fin de cette notice).

A	Unité Chauffage	E	Retour eau de chauffage / Unité Ballon
B	Vanne motorisée à trois voies	F	Unité Ballon
C	Départ eau de chauffage	G	Sonde de priorité sanitaire
D	Départ eau Ballon		



La fonction anti-légionelle N'EST PAS ACTIVE. Pour l'activer il est nécessaire de programmer le paramètre 1640 comme décrit ci-dessous.

Pour activer la fonction **ANTI-LÉGIONELLE** procéder de la manière suivante :

- Accéder au MENU 2 comme décrit dans le chapitre 14.2.1.
- **Eau chaude sanitaire** la ligne de programme **1640** puis pour valider.
- **Périodique** ou **Jour de semaine fixe** puis sélectionner une des deux commandes et pour valider.

En sélectionnant la commande **Périodique** la fonction est activée chaque semaine selon le jour et l'heure réglés. Pour régler le jour et l'heure, la procédure est celle décrite ci-dessus : régler le paramètre **1641** pour établir la fréquence en jours (de 1 à 7) selon laquelle la fonction doit être opérationnelle et le paramètre **1644** pour régler l'heure d'activation de la fonction.

En sélectionnant la commande **Jour de semaine fixe** la fonction est activée chaque semaine selon le jour et l'heure réglés. Régler le paramètre **1642** pour établir le jour de la semaine (de Lundi à Dimanche) où la fonction doit être opérationnelle et le paramètre **1644** pour régler l'heure d'activation de la fonction.

15. FONCTIONS SPÉCIALES

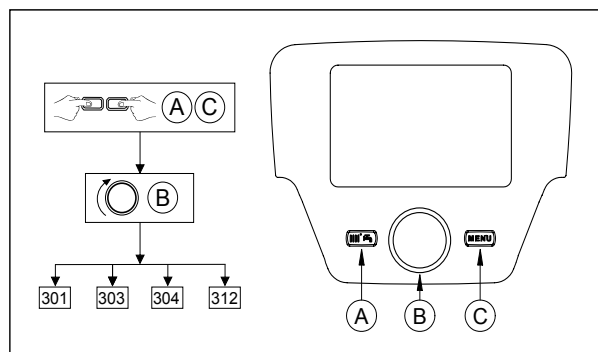
Les fonctions disponibles sont :

- **Régime manuel (301)** - Options : 25 - 90 (°C) En activant cette fonction, la chaudière marche en chauffage selon la valeur de consigne température réglée.
- **Fonction de ramonage (303)** - Options : Charge totale (puissance thermique maximale de la chaudière) , Charge partielle (puissance thermique réduite), Charge totale chauffage (puissance thermique maximale en fonction chauffage).
- **Fonction d'arrêt régulateur (304)** - Options : de 100 % (puissance thermique maximale) à 0 % (puissance thermique réduite). Activer cette fonction pour faciliter les opérations d'étalonnage de la vanne du gaz.
- **Fonction de purge (312)** - Options : Marche (activation fonction) - Arrêt (sortie fonction). Voir le chapitre 15.1 "Fonction de purge installation".

La procédure à suivre pour activer ces fonctions est la suivante :

- Depuis le menu principal **A** et **C** (maintenir appuyé pendant env. 6 secondes) noms des FONCTIONS (voir la figure ci-contre : 301 - 303 - 304 - 312)
- pour sélectionner la FONCTION pour ACTIVER la fonction choisie puis menu de la FONCTION pour modifier (voir l'exemple ci-dessous).

Exemple : tourner le bouton **B** pour activer la fonction **ÉTALONNAGE** (ligne de programme **304**), appuyer sur le bouton **B**, la fonction est maintenant opérationnelle et préréglée à 100 % (la chaudière atteint la puissance thermique maximale). Appuyer sur le bouton et le tourner pour régler le niveau de puissance désiré en pourcentage (0 % correspond à la puissance thermique réduite).





Pour interrompre de façon manuelle la fonction, répéter la procédure décrite ci-dessus, lorsque la fonction est désactivée l'afficheur visualise " Arrêt".


15.1 FONCTION DE PURGE

Cette fonction permet de faciliter l'élimination de l'air à l'intérieur du circuit de chauffage lorsque la chaudière est installée ou après des opérations d'entretien de vidange de l'eau du circuit primaire. La carte électronique activera un cycle de marche/arrêt de la pompe avec une durée de 10 minutes. La fonction s'arrêtera automatiquement à la fin du cycle.



Pour interrompre de façon manuelle la fonction, répéter la procédure décrite ci-dessus, lorsque la fonction est désactivée l'afficheur visualise " Arrêt".

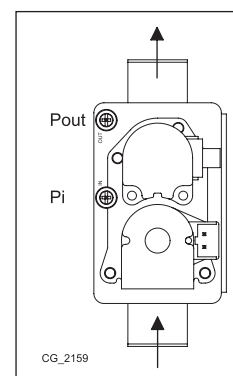
15.2 FONCTION DE PRÉCHAUFFAGE

La fonction de préchauffage assure un plus grand confort sanitaire et permet d'avoir instantanément de l'eau chaude à une valeur de température optimale. La fonction est activée à la fin d'un prélèvement d'ECS. Lorsque la fonction est activée, la chaudière est en marche à la puissance minimum et le symbole  clignote sur l'écran.

16. VANNE GAZ

Cet appareil n'a besoin d'aucun réglage mécanique sur la vanne. Le système est muni d'un dispositif d'adaptation électronique automatique.

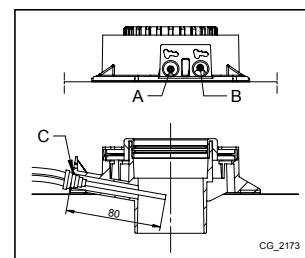
Pi	Prise de pression alimentation gaz
Pout	Prise de pression gaz au brûleur



17. PARAMÈTRES DE COMBUSTION

Pour mesurer le rendement de la combustion et le niveau d'hygiène des produits de combustion, la chaudière est équipée de deux prises destinées à cet usage spécifique. Une prise est raccordée au circuit d'évacuation des fumées (**A**) et permet de relever le niveau d'hygiène des produits de combustion ainsi que le rendement de la combustion. L'autre est raccordée au circuit d'aspiration de l'air comburant (**B**) dans laquelle on peut contrôler la remise en circulation éventuelle des produits de combustion dans le cas de conduits coaxiaux. Dans la prise raccordée au circuit des fumées on peut relever les paramètres suivants :

- température des produits de combustion ;
- concentration d'oxygène (**O₂**) ou de dioxyde de carbone (**CO₂**);
- concentration d'oxyde de carbone (**CO**).



La température de l'air comburant doit être relevée dans la prise raccordée au circuit d'aspiration de l'air (**B**), en introduisant la sonde de mesure pour environ 8 cm (**C**).



Pour activer la fonction " Fonction de ramonage " se référer au chapitre 15.

17.1 VÉRIFICATION COMBUSTIONS

Pour le bon fonctionnement de la chaudière, la teneur en **CO₂** (**O₂**) dans les combustions, doit respecter le champ de tolérance indiqué dans le tableau suivant. Si la valeur de **CO₂** (**O₂**) relevée est différente, vérifier l'intégrité et les distances des électrodes (paragraphe 20.2). En cas de besoin, remplacer les électrodes et les positionner de façon correcte.

	G20		G25		CO max ppm
	CO ₂ %	O ₂ %	CO ₂ %	O ₂ %	
Valeur nominale	9	4,8	8,9	4,8	< 250
Valeur admise	8,3 - 9,7	6,1 - 3,6	8,2 - 9,5	6,1 - 3,6	



La mesure des combustions doit être effectuée à l'aide d'un analyseur correctement étalonné.



Pendant son fonctionnement normal, la chaudière effectue des cycles d'autocontrôle des combustions. Dans cette phase, il est possible de constater, pour des laps de temps très brefs, des pics de CO également supérieurs à 1 000 ppm.



Lors du premier allumage ou en cas de remplacement de l'électrode de détection, se référer au tableau suivant pour vérifier la bonne teneur en O₂ et CO₂.

		G20		G25	
		CO ₂ %	O ₂ %	CO ₂ %	O ₂ %
Valeur nominale	Qmax	8,7	5,4	8,6	5,4
	Qmin	7,0	8,4	7,0	8,4
Valeur admise	Qmax	8,0 - 9,4	6,6 - 4,1	8,0 - 9,3	6,6 - 4,1
	Qmin	6,3 - 7,7	9,7 - 7,2	6,3 - 7,6	9,7 - 7,2

18. DISPOSITIFS DE RÉGLAGE ET DE SÉCURITÉ

La chaudière est construite selon toutes les prescriptions des Normes européennes de référence. Elle est notamment équipée des dispositifs suivants :

- **Thermostat de sécurité**

Ce dispositif, dont le capteur est placé au départ du chauffage, interrompt l'arrivée de gaz au brûleur en cas de surchauffe de l'eau contenue dans le circuit primaire.



Il est interdit de mettre ce dispositif hors-service.

- **Sonde NTC fumées**

Ce dispositif est situé sur l'échangeur eau fumées. La carte électronique bloque l'alimentation en gaz au brûleur en cas de surchauffe.



L'opération de rallumage décrite est possible uniquement lorsque la température est inférieure à 90 °C.



Il est interdit de mettre ce dispositif hors-service.

- **Détecteur de flamme par ionisation**

L'électrode de détection garantit la sécurité en cas de manque de gaz ou d'interallumage incomplet du brûleur principal. Dans ces conditions la chaudière est mise en sécurité.

- **Pressostat hydraulique**

Ce dispositif permet de n'allumer le brûleur principal que si la pression de l'installation est supérieure à 0,5 bars.

- **Postcirculation pompe**

La postcirculation de la pompe, obtenue par gestion électronique, dure 3 minutes et est activée dans la fonction de chauffage, après la coupure du brûleur principal, par l'intervention du thermostat d'ambiance.

- **Dispositif antigel**

La gestion électronique de la chaudière dispose d'une fonction antigel en chauffage et en sanitaire. Lorsque la température de départ est inférieure à 5 °C, ce système met en marche le brûleur jusqu'à obtenir une température de départ de 30 °C. Cette fonction est opérationnelle si la chaudière est alimentée électriquement, il y a du gaz et la pression de l'installation est celle prescrite.

- **Antiblocage pompe**

S'il n'y a pas de demande de chaleur en fonction chauffage et/ou en fonction sanitaire pendant 24 heures consécutives, la pompe se met en marche automatiquement pendant 10 secondes.

- **Antiblocage vanne à trois voies**

S'il n'y a pas de demande de chaleur en fonction chauffage pendant 24 heures, la vanne à trois voies effectue une commutation complète.

- **Soupape de sécurité hydraulique (circuit de chauffage)**

Ce dispositif, étalonné à 3 bars, est asservi au circuit de chauffage. Il est conseillé de raccorder la soupape de sécurité à un pot de purge. Il est interdit de l'utiliser pour vider le circuit de chauffage.

- **Pré-circulation de la pompe de chauffage**

En cas de demande de fonctionnement en mode chauffage, l'appareil peut procéder à une pré-circulation de la pompe avant allumage du brûleur. La durée de cette pré-circulation dépend de la température de fonctionnement et des conditions d'installation et elle varie de peu de secondes à quelques minutes.

19. CARACTÉRISTIQUES DÉBIT/HAUTEUR MANOMÉTRIQUE À LA PLAQUE

La pompe utilisée est du type **modulant** à grande hauteur manométrique (le graphique dans l'annexe « SECTION » E montre la plage de modulation à partir du minimum au maximum) et convient sur n'importe quel type d'installation de chauffage monotube ou bitube. La soupape automatique de purge de l'air incorporée dans le corps de la pompe permet une purge rapide de l'installation de chauffage.

LÉGENDE GRAPHIQUES POMPE - « SECTION » E

Q	DÉBIT
H	HAUTEUR MANOMÉTRIQUE
MIN	Vitesse de modulation minimale
MAX	Vitesse de modulation maximale

20. ENTRETIEN ANNUEL



Si la chaudière était en marche, laisser refroidir la chambre de combustion et les conduits.



Avant d'effectuer toute opération, couper l'alimentation électrique à la chaudière. Une fois les opérations d'entretien terminées, reprogrammer les paramètres d'origine de fonctionnement de la chaudière éventuellement modifiés.



Pour le nettoyage de l'appareil n'utilisez pas de substances abrasives, agressives et/ou facilement inflammables (comme par exemple essence, acétone, etc).

Pour assurer une efficacité optimale à la chaudière, il faut effectuer les contrôles suivants une fois par an :

- contrôle de l'aspect et de l'étanchéité des joints du circuit de gaz et du circuit de combustion ;
- contrôle de l'état et de la position des électrodes d'allumage et de détection de la flamme ;
- contrôle de l'état du brûleur et de sa fixation ;
- contrôle de la présence d'éventuelles impuretés à l'intérieur de la chambre de combustion. Pour ce faire, utiliser un aspirateur ;
- contrôle de l'étalonnage correct de la vanne gaz ;
- contrôle de la pression de l'installation de chauffage ;
- contrôle de la pression du vase d'expansion ;
- contrôle du bon fonctionnement du ventilateur ;
- contrôle de la présence d'éventuelles obstructions dans les conduits d'évacuation et d'aspiration ;
- contrôle de la présence d'éventuelles impuretés à l'intérieur du siphon (pour les chaudières à condensation) ;
- contrôle de l'intégrité de l'anode de magnésium, si présent, dans les chaudières équipées de ballon.

20.1 GROUPE HYDRAULIQUE

Pour des zones particulières, où les caractéristiques de dureté de l'eau dépassent les valeurs de **20 °F** (1 °F = 10 mg de carbonate de calcium par litre d'eau) il faut prévoir l'installation d'un doseur de polyphosphates ou de tout autre appareil d'une efficacité au moins équivalente conforme aux réglementations en vigueur.

LÉGENDE GROUPE HYDRAULIQUE - « SECTION » G

A	Vis de fixation de l'échangeur sanitaire
B	Capteur de priorité sanitaire avec filtre
C	Robinet d'évacuation chaudière / installation (C-1 & C-2 : accès au robinet C - côté inférieur de la chaudière)
D	Sonde de température NTC sanitaire
E	Capteur de pression eau circuit de chauffage

20.1.1 NETTOYAGE DU FILTRE EAU FROIDE

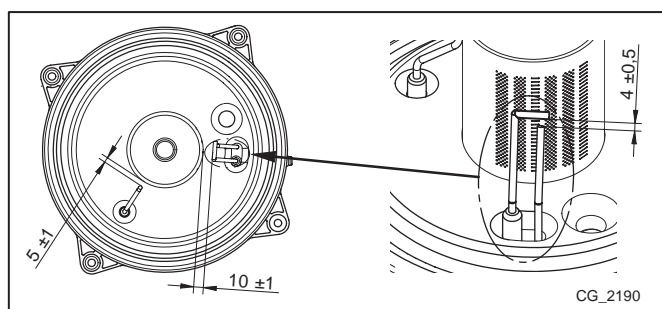
La chaudière est équipée d'un filtre eau froide, placé sur le groupe hydraulique (**B**). Pour nettoyer le filtre procéder de la manière suivante :

- vider l'eau contenue dans le circuit sanitaire ;
- dévisser l'écrou présent sur le groupe capteur de flu ;
- extraire de son logement le capteur et son filtre ;
- éliminer les impuretés éventuellement présentes.



En cas de remplacement et/ou nettoyage des joints toriques "OR" du groupe hydraulique, ne pas utiliser comme lubrifiants des huiles ou des graisses mais exclusivement de la Molykote 111.

20.2 POSITIONNEMENT DES ÉLECTRODES



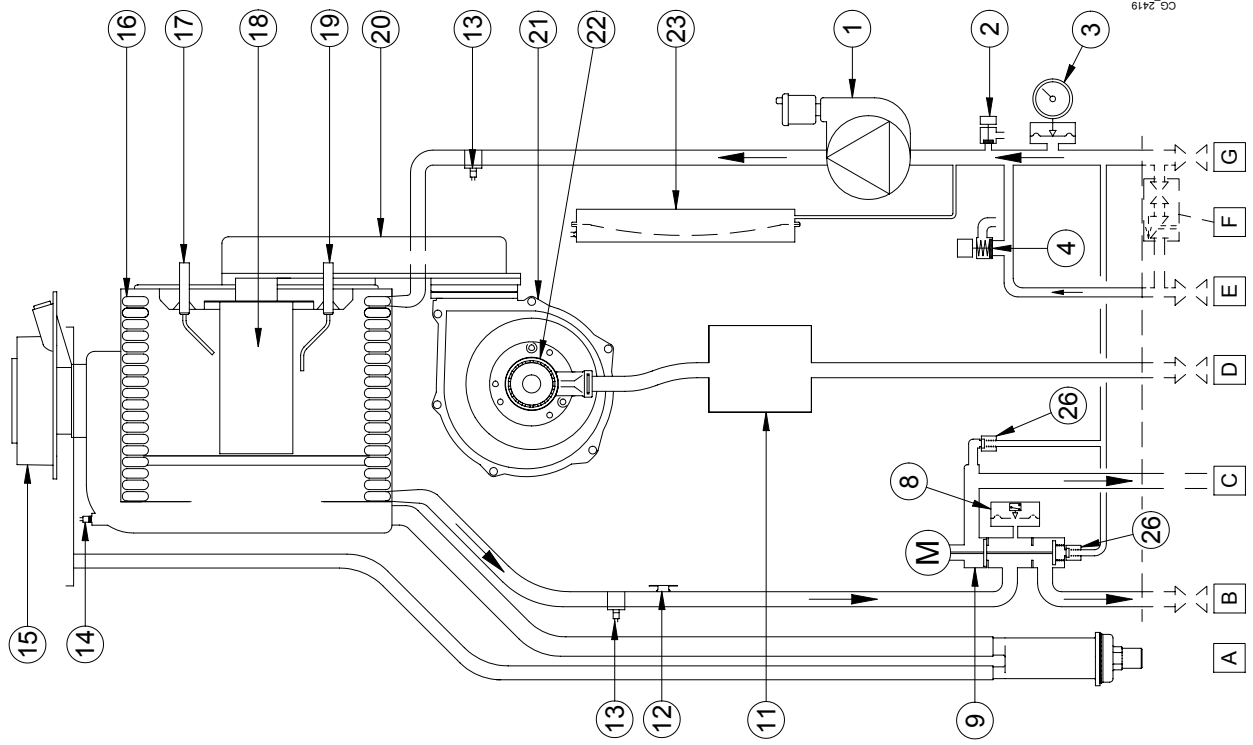
21. CARACTÉRISTIQUES TECHNIQUES

Modèles: PLATINUM HTE		1.12	1.24	1.28	2.24	2.33
Cat.		I _{2Er}				
Type de gaz	-	G20 - G25				
Débit thermique nominal sanitaire - 2Esi (G20/G25)	kW	-	-	-	24,7	34
Débit thermique nominal chauffage - 2Esi (G20/G25)	kW	12,4	24,7	28,9	20,6	28,9
Débit thermique réduit - 2Esi (G20/G25)	kW	2,1	2,5	3,4	2,5	3,4
Puissance thermique nominale sanitaire - 2Esi (G20/G25)	kW	-	-	-	24	33
Puissance thermique nominale 80/60 °C - 2Esi (G20/G25)	kW	12	24	28	20	28
Puissance thermique nominale 50/30 °C - 2Esi (G20/G25)	kW	13,1	26,1	30,6	21,8	30,6
Puissance thermique réduite 80/60 °C - 2Esi (G20/G25)	kW	2	2,4	3,3	2,4	3,3
Puissance thermique réduite 50/30 °C - 2Esi (G20/G25)	kW	2,2	2,6	3,6	2,6	3,6
Rendement nominal 80/60 °C	%	97,7	97,6	97,6	97,7	97,6
Rendement nominal 50/30 °C	%	105,7	105,5	105,4	105,4	105,4
Rendement 30 % P _n	%	108	108	108	108	108
Pression max eau du circuit de chauffage	bars	3				
Pression min eau du circuit de chauffage	bars	0,5				
Capacité eau vase d'expansion	l	8	8	8	8	10
Pression mini du vase d'expansion	bars	0,8				
Pression maxi eau du circuit sanitaire	bars	-	-	-	8	8
Pression mini dynamique du circuit sanitaire	bars	-	-	-	0,15	0,15
Débit mini eau du circuit sanitaire	l/min	-	-	-	2	2
Production eau sanitaire avec ΔT = 25 °C	l/min	-	-	-	13,8	18,9
Production eau sanitaire avec ΔT = 35 °C	l/min	-	-	-	9,8	13,5
Débit spécifique « D » (EN 625)	l/min	-	-	-	12,1	16
Plage températures circuit de Chauffage/ECS	°C	25÷80				
Plage températures ECS	°C	35÷60				
Typologie décharges	-	C13 - C33 - C43 - C53 - C63 - C83 - C93 - B23 - B23P				
Diamètre conduit évacuation concentrique	mm	60/100				
Diamètre conduit évacuation séparés	mm	80/80				
Débit massique des fumées maxi	kg/s	0,006	0,012	0,014	0,012	0,016
Débit massique des fumées mini	kg/s	0,001	0,001	0,002	0,001	0,002
Température des fumées maxi	°C	80				
Classe Nox 5 (EN 297 - EN 483)	mg/kWh	25,4	24,7	34	20,1	34
Pression d'alimentation gaz 2Esi (G20/G25)	mbar	20				
Tension d'alimentation électrique	V	230				
Fréquence d'alimentation électrique	Hz	50				
Puissance électrique nominale	W	95	120	135	120	145
Poids net	kg	34,5	34,5	34,5	38,5	39,5
Dimensions hauteur / largeur / profondeur	mm	763/450/345				
Indice de protection contre l'humidité (EN 60529)	-	IPX5D				
Niveau de bruit à 1 mètre	dB(A)	< 45				
Certificat CE Nr. 0085CM0140						

CONSOMMATIONS DÉBIT THERMIQUE Q_{max} et Q_{min}

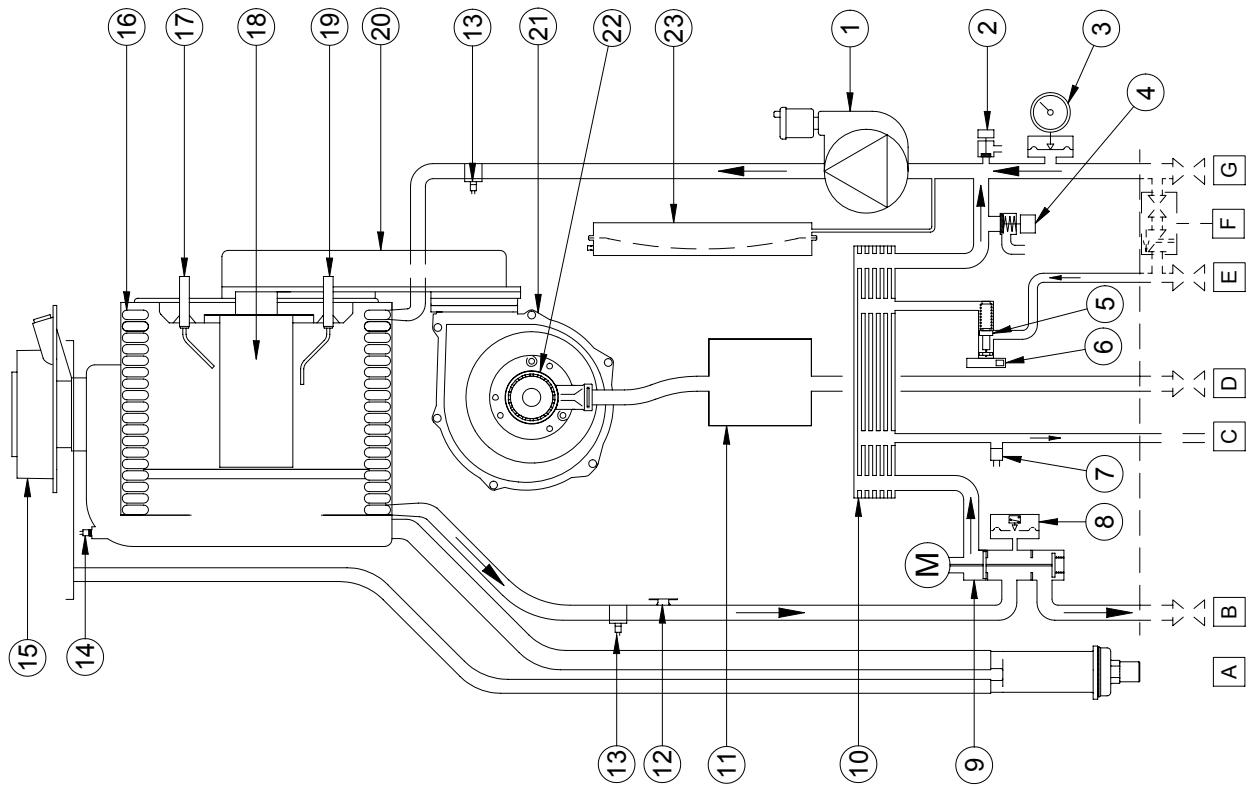
Q _{max} (G20) - 2Er (34,02 MJ/m ³)	m ³ /h	1,31	2,61	3,06	2,61	3,60
Q _{min} (G20) - 2Er (34,02 MJ/m ³)	m ³ /h	0,22	0,26	0,36	0,26	0,36
Q _{max} (G25) - 2Er (29,25 MJ/m ³)	m ³ /h	1,52	3,04	3,55	3,04	4,18
Q _{min} (G25) - 2Er (29,25 MJ/m ³)	m ³ /h	0,26	0,31	0,42	0,31	0,42

1.12 - 1.24 - 1.28

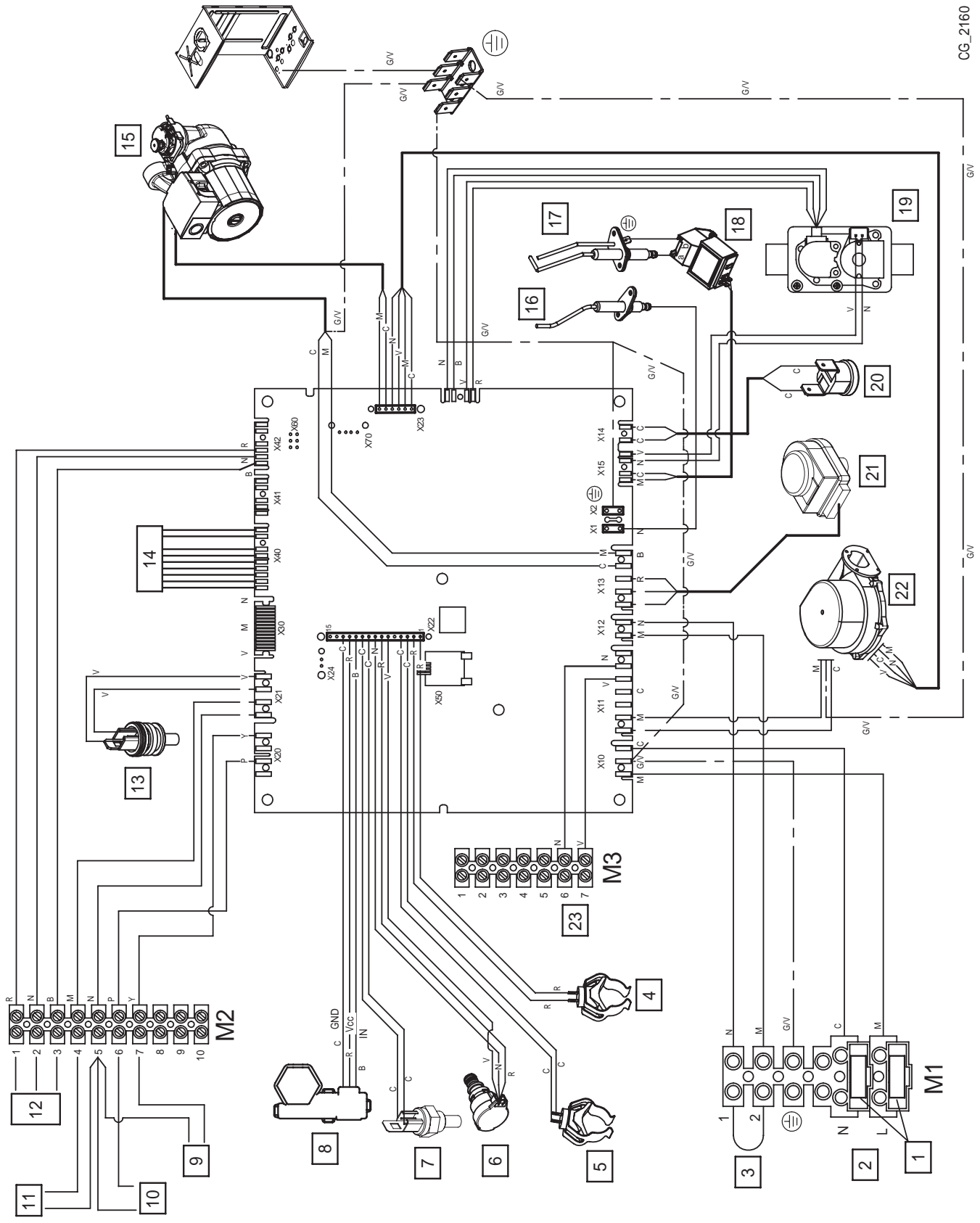


614219

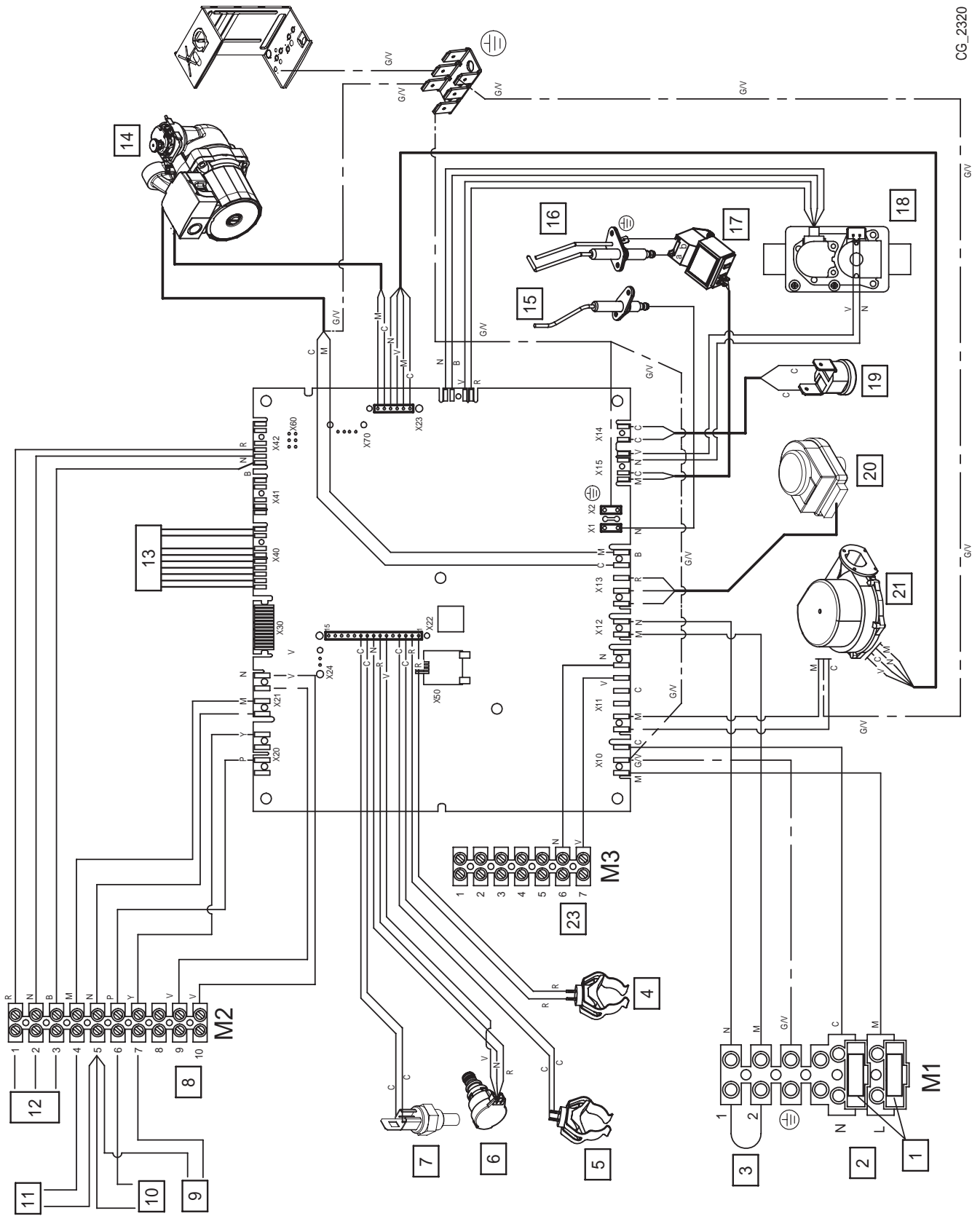
2.24 - 2.33



FR	
1	Pompe avec séparateur d'air
2	Robinet d'évacuation chaudière
3	Manomètre
4	Soupape de sécurité hydraulique
5	Capteur de flux avec filtre et limiteur de débit
6	Capteur de priorité sanitaire
7	Sonde NTC sanitaire
8	Capteur de pression hydraulique
9	Vanne motorisée à trois voies
10	Échangeur sanitaire
11	Vanne gaz
12	Thermostat de sécurité
13	Sonde NTC chauffage
14	Sonde fumées
15	Raccord coaxial
16	Échangeur eau-fumées
17	Électrode d'allumage
18	Brûleur
19	Électrode de détection de flamme
20	Collecteur mélange air-gaz
21	Ventilateur
22	Venturi
23	Vase d'expansion
A	Siphon avec évacuation des condensats
Équipement disponible en tant qu'accessoire :	
B	Robinet départ eau de chauffage avec robinet de vidange
C	Raccord sortie eau chaude sanitaire/Ballon
D	Robinet entrée GAZ
E	Robinet entrée eau froide sanitaire
F	Groupe de remplissage chaudière (déconnecter / robinet)
G	Robinet retour eau chauffage

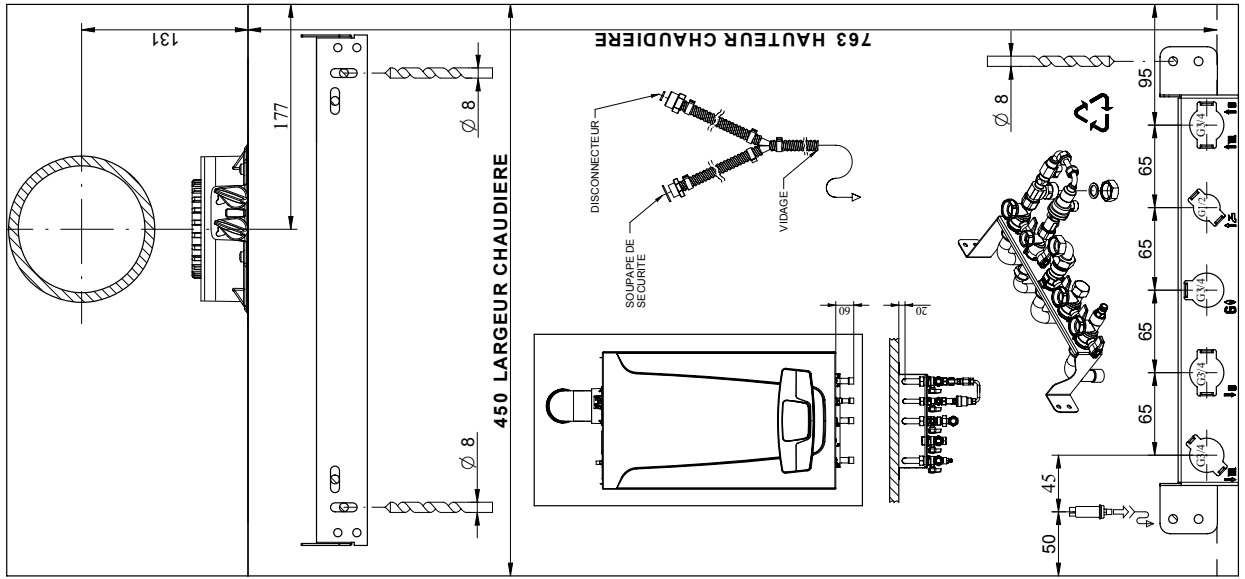


FR	
1	Fusibles
2	Alimentation électrique 230 V
3	Thermostat d'Ambiance (TA)
4	Sonde départ chauffage
5	Sonde retour chauffage
6	Capteur de pression
7	Sonde fumées
8	Capteur de priorité sanitaire
9	Sonde auxiliaire 1
10	Sonde auxiliaire 2
11	Sonde extérieure
12	Panneau de Contrôle (mural)
13	Sonde NTC sanitaire
14	Interface PCB
15	Pompe
16	Électrode de détection de flamme
17	Électrode d'allumage
18	Allumeur
19	Vanne gaz
20	Thermostat de sécurité 105 °C
21	Vanne motorisée à trois voies
22	Ventilateur
23	Relais multifonctions
C	Bleu
M	Marron
N	Noir
R	Rouge
G/V	Jaune/Vert
V	Vert
B	Blanc
G	Gris
Y	Jaune
P	Violet

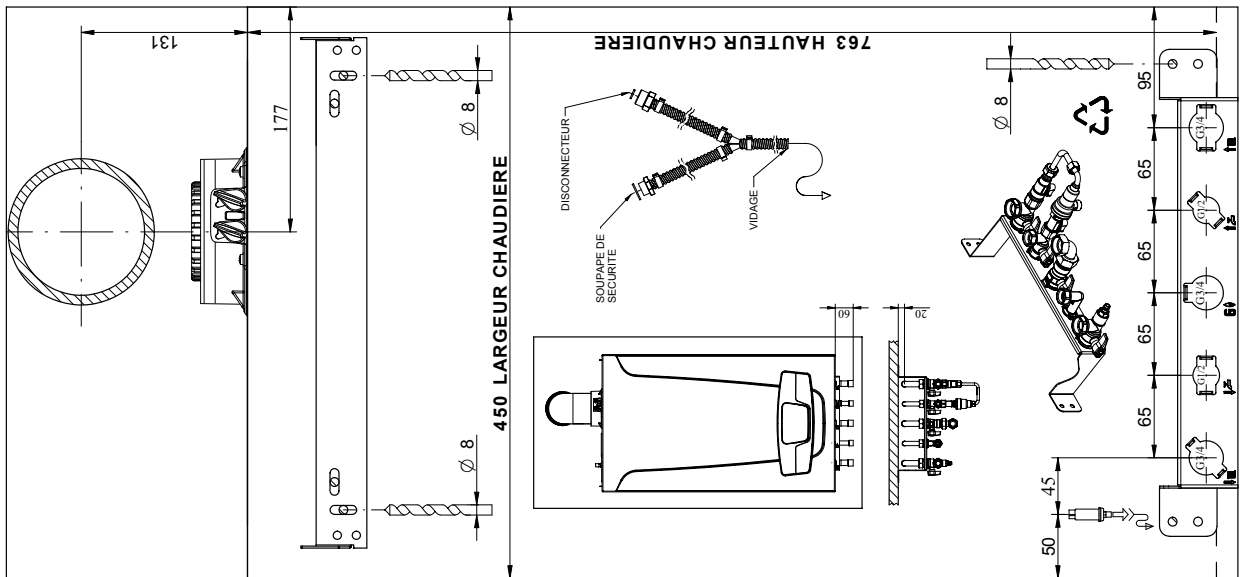


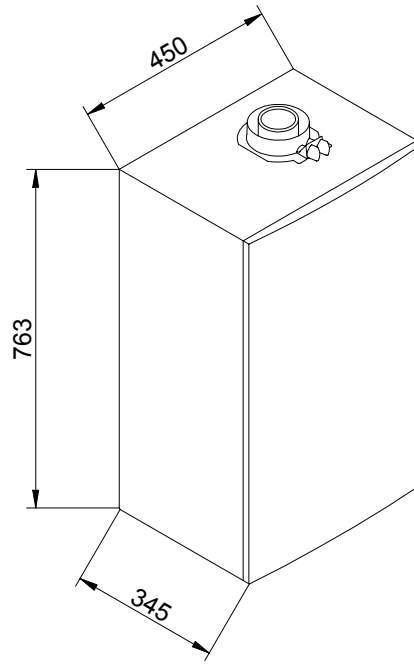
FR	
1	Fusibles
2	Alimentation électrique 230 V
3	Thermostat d'Ambiance (TA)
4	Sonde départ chauffage
5	Sonde retour chauffage
6	Capteur de pression
7	Sonde fumées
8	Sonde ballon sanitaire
9	Sonde auxiliaire 1
10	Sonde auxiliaire 2
11	Sonde extérieure
12	Panneau de Contrôle (mural)
13	Interface PCB
14	Pompe
15	Électrode de détection de flamme
16	Électrode d'allumage
17	Allumeur
18	Vanne gaz
19	Thermostat de sécurité 105 °C
20	Vanne motorisée à trois voies
21	Ventilateur
22	Relais multifonctions
C	Bleu
M	Marron
N	Noir
R	Rouge
G/V	Jaune/Vert
V	Vert
B	Blanc
G	Gris
Y	Jaune
P	Violet

1.12 - 1.24 - 1.28



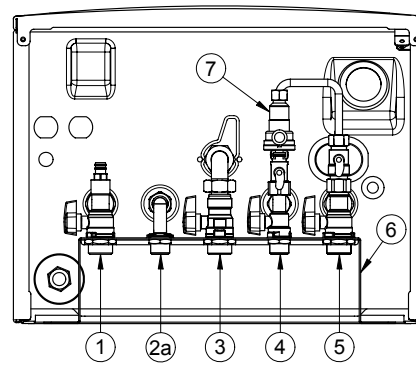
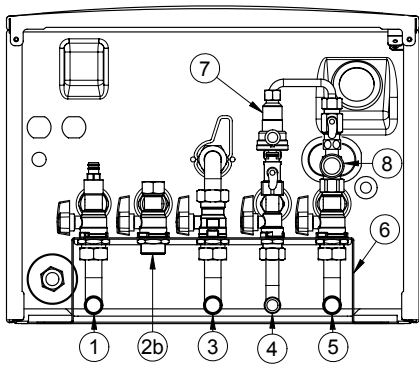
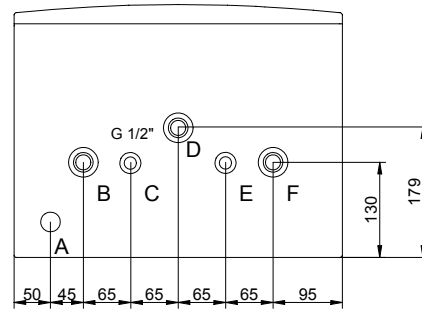
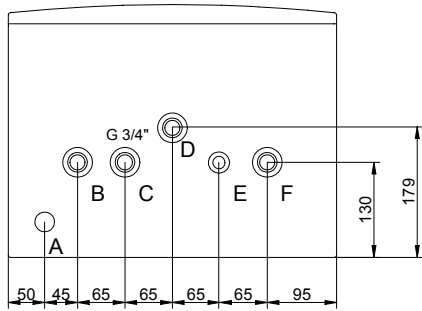
2.24 - 2.33

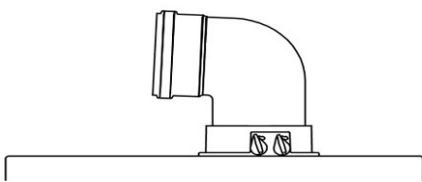




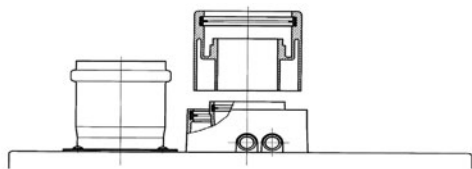
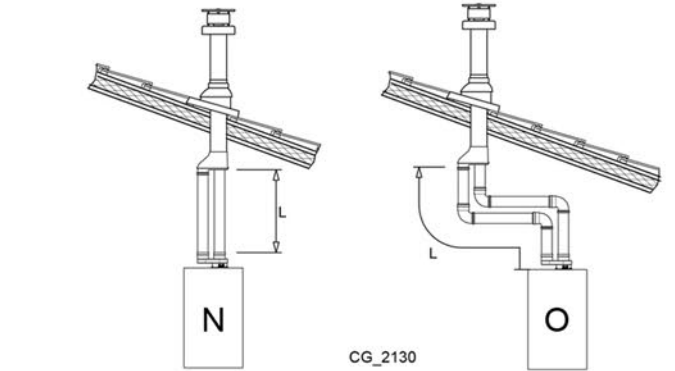
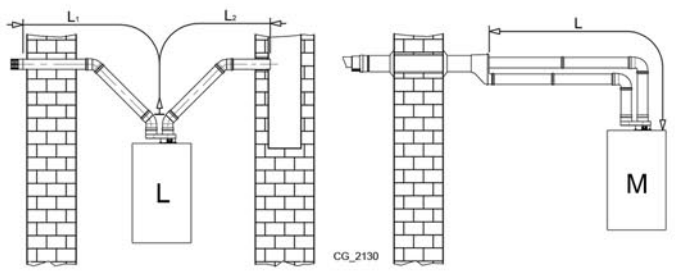
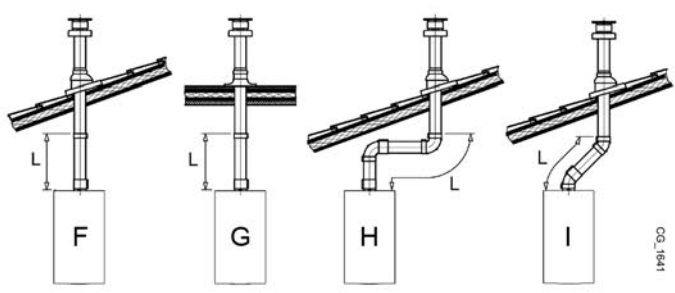
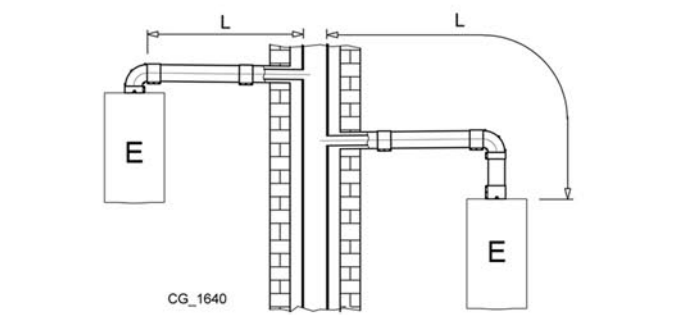
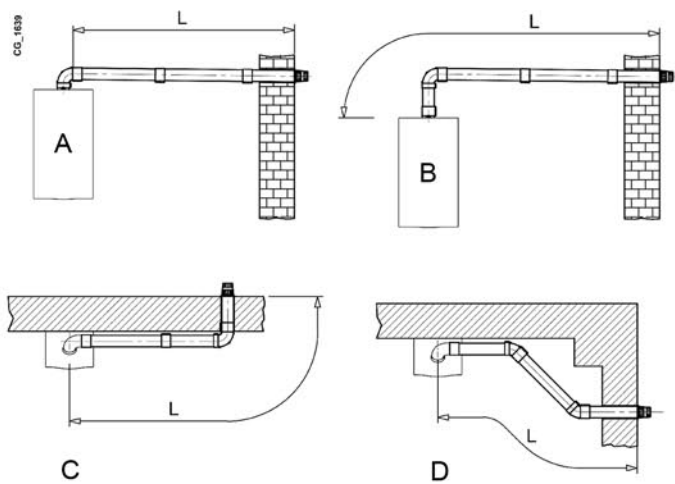
1.12 - 1.24 - 1.28

2.24 - 2.33

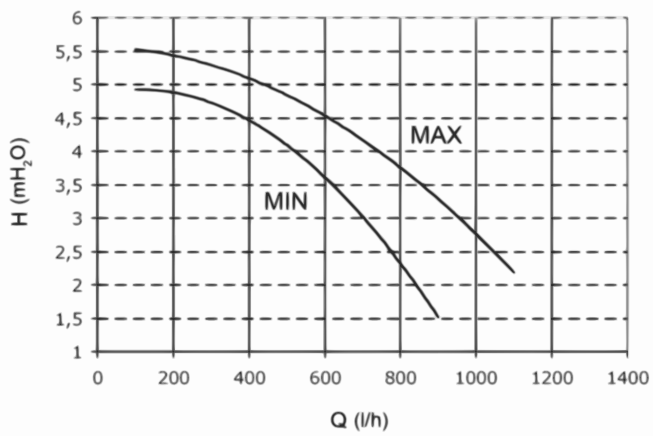
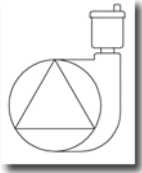




A B	Lmax = 10 m - Ø 60/100 mm
	Lmax = 25 m - Ø 80/125 mm
C D	Lmax = 9 m - Ø 60/100 mm
	Lmax = 24 m - Ø 80/125 mm
E	Lmax = 10 m - Ø 60/100 mm
	Lmax = 25 m - Ø 80/125 mm
F G	Lmax = 10 m - Ø 60/100 mm
	Lmax = 25 m - Ø 80/125 mm
H	Lmax = 8 m - Ø 60/100 mm
	Lmax = 23 m - Ø 80/125 mm
I	Lmax = 9 m - Ø 60/100 mm
	Lmax = 24 m - Ø 80/125 mm



L	(L1+L2) max = 80 m - Ø 80 mm L1 max = 15 m
M	L1 max = 15 m
N	L1 max = 15 m
O	L1 max = 14 m



SIEMENS
QAC34

