

Chaudière murale à gaz haut rendement

MAX 2.24 CF

MAX 2.24 FF

MAX 2.31 FF

Manuel d'utilisation destiné à l'utilisateur et à l'installateur

FR

CE 0051



Cher Client,

Nous sommes heureux que vous ayez choisi notre produit.

Les chaudières sont fabriquées dans le souci de vous donner entière satisfaction, en respectant les normes de sécurité les plus strictes ainsi que les normes de qualité les plus sévères. En effet, l'entreprise est homologuée ISO 9001 afin de vous assurer d'un niveau de qualité parmi les meilleurs.

Afin que votre produit vous apporte le meilleur service, nous vous conseillons de lire attentivement la présente notice avant toute utilisation. Les informations qu'elle contient vous permettront de tirer le meilleur parti de votre chaudière.

Attention:

Les différentes parties de l'emballage doivent être tenues hors de portée des enfants.

Entretenez régulièrement votre installation

L'entretien annuel de votre chaudière est obligatoire aux termes de la législation en vigueur. Il devra être effectué une fois par an par un professionnel qualifié:

- l'entretien de la chaudière (vérification, réglage, nettoyage, remplacement de pièces d'usure normale et détartrage éventuel);
- la vérification de l'étanchéité du conduit de la ventouse et du terminal.

Pour toutes les opérations d'entretien de votre chaudière, des formules d'entretiens annuel peuvent vous être proposées par des prestataires de services. Consultez votre installateur ou nos services commerciaux.

La garantie du constructeur, qui couvre les défauts de fabrication, ne doit pas être confondue avec les opérations décrites ci-dessus.

Garantie

Pour bénéficier de la garantie, l'appareil doit avoir été installé et mis en service par un professionnel conformément à la législation en vigueur, aux règles de l'art et DTU, ainsi qu'aux instructions de montage et de mise en service figurant dans la notice.

Ces modèles de chaudières possèdent le marquage CE conformément aux conditions essentielles des Directives suivantes :

- Directive gaz 90/396/CEE
- Directive Rendements 92/42/CEE
- Directive compatibilité électromagnétique 89/336/CEE
- Directive basse tension 73/23/CEE

CE

TABLE DES MATIÈRES

FR

INSTRUCTIONS DESTINÉES À L'UTILISATEUR

1. Recommandations avant l'installation	4
2. Recommandations avant la mise en marche	4
3. Mise en marche de la chaudière	5
4. Fonctions spéciales	10
5. Remplissage installation	12
6. Extinction de la chaudière	13
7. Changement de gaz	13
8. Arrêt prolongé de l'installation. Protection contre le gel	13
9. Signalisations-Déclenchement des dispositifs de sécurité	13
10. Instructions pour l'entretien ordinaire	14

INSTRUCTIONS DESTINÉES À L'INSTALLATEUR

11. Recommandations générales	15
12. Recommandations avant l'installation	16
13. Installation de la chaudière	17
14. Dimensions de la chaudière	17
15. Installation des conduits d'évacuation - aspiration	18
16. Connexion électrique	20
17. Installation du télécontrôle	21
18. Modalité de changement de gaz	22
19. Visualisation des paramètres sur l'écran de la chaudière (fonction "info")	24
20. Paramétrage	26
21. Dispositifs de réglage et de sécurité	27
22. Positionnement de l'électrode d'allumage et détection de flamme	28
23. Vérification des paramètres de combustion	28
24. Caractéristiques débit/hauteur d'élévation à la plaque	28
25. Raccordement de la sonde extérieure	29
26. Raccordement électrique à une installation à zones	30
27. Détartrage du circuit sanitaire	31
28. Démontage de l'échangeur eau-eau	31
29. Nettoyage du filtre eau froide	31
30. Schéma de principe des circuits	32-33
31. Schéma de raccordement des connecteurs	34-35
32. Caractéristiques techniques	36

1. RECOMMANDATIONS AVANT L'INSTALLATION

Cette chaudière permet de chauffer l'eau à une température inférieure de celle d'ébullition à pression atmosphérique. Elle doit être raccordée à une installation de chauffage et à un réseau de distribution d'eau chaude sanitaire, en compatibilité avec ses performances et sa puissance.

Avant de faire raccorder la chaudière par un technicien professionnellement qualifié, conformément à la loi du 5 mars 1990 n° 46, procéder aux opérations suivantes :

- a) Vérifier que la chaudière peut fonctionner avec le type de gaz disponible. Pour cela, il suffit de vérifier la mention sur l'emballage et la plaquette sur l'appareil.
- b) Vérifier si le tirage de la cheminée est bon, qu'il ne présente aucun étranglement et qu'il ne comporte aucune évacuation d'autres appareils, sauf si le conduit montant est prévu pour servir plusieurs utilisateurs conformément aux normes et prescriptions spécifiques en vigueur.
- c) En cas de raccords sur d'anciens conduits montants, vérifier que ces derniers sont propres pour éviter que les dépôts de suie ne bouchent le passage des fumées en se détachant des parois durant le fonctionnement.
- d) Il est également indispensable de prendre les précautions suivantes afin de préserver le fonctionnement et la garantie de l'appareil :

1. Circuit sanitaire :

1.1. Si la dureté de l'eau dépasse la valeur de 20 °F (1 °F = 10 mg de carbonate de calcium par litre d'eau), installer un doseur de polyphosphates ou un système semblable conforme aux normes en vigueur.

1.2. Procéder à un nettoyage complet de l'installation après avoir installé l'appareil et avant de l'utiliser.

2. Circuit de chauffage

2.1. nouvelle installation

Avant d'installer la chaudière, nettoyer le circuit afin d'éliminer tout résidu de filetage, soudure et tout solvant avec des produits spécifiques disponibles dans le commerce, non acides et non alcalins, qui n'attaquent pas les métaux, les parties en plastique et le caoutchouc. Les produits recommandés pour le nettoyage sont :

SENTINEL X300 ou X400 et FERNOX Régénérateur pour installations de chauffage. Avant de les utiliser, nous vous invitons à suivre attentivement les instructions fournies avec les produits.

2.2. ancienne installation :

Avant d'installer la chaudière, vidanger le circuit pour éliminer les boues et les contaminants avec des produits spécifiques disponibles dans le commerce et cités au point 2.1.

Pour protéger l'installation des incrustations, utiliser des produits inhibiteurs tels que SENTINEL X100 et FERNOX Protection des installations de chauffage. Avant de les utiliser, nous vous invitons à suivre attentivement les instructions fournies avec les produits.

La présence de dépôts dans l'installation de chauffage entraîne des problèmes de fonctionnement pour la chaudière (surchauffe et échangeur bruyant).

Le non-respect des points précédents annule la garantie.

2. RECOMMANDATIONS AVANT LA MISE EN MARCHÉ

Le premier allumage est réservé au Service d'Assistance Technique agréé qui devra vérifier :

- a) Que les données mentionnées sur la plaque correspondent à celles des réseaux d'alimentation (électricité, eau, gaz).
- b) Que l'installation est conforme aux normes en vigueur (UNI-CIG 7129, 7131, Règlement de mise en vigueur de la Loi 9 janvier 1991 n° 10 et Règlements Communaux) résumés dans le manuel technique destiné à l'installateur.
- c) Que le circuit électrique avec mise à la terre a été effectué correctement.

Les Centres d'Assistance Technique agréés sont répertoriés en annexe.


Le non-respect des points précédents annule la garantie.


Ôter la pellicule de protection de la chaudière avant de la mettre en marche. Ne pas utiliser d'outils ni de matériaux abrasifs pour cette opération afin de ne pas endommager les parties peintes.

3. MISE EN MARCHÉ DE LA CHAUDIÈRE

FR

Pour mettre la chaudière en marche correctement, procéder de la façon suivante :

- Alimenter la chaudière électriquement.
- Ouvrir le robinet du gaz ;
- Appuyer sur la touche  pour sélectionner le mode de fonctionnement de la chaudière en suivant les explications du paragraphe 3.2.

Remarque : en sélectionnant le mode de fonctionnement **ÉTÉ** () , la chaudière fonctionnera uniquement en cas de prélèvement sanitaire.

- Pour programmer la température choisie en mode chauffage et en mode sanitaire, agir sur les touches +/- en suivant les explications du paragraphe 3.3.

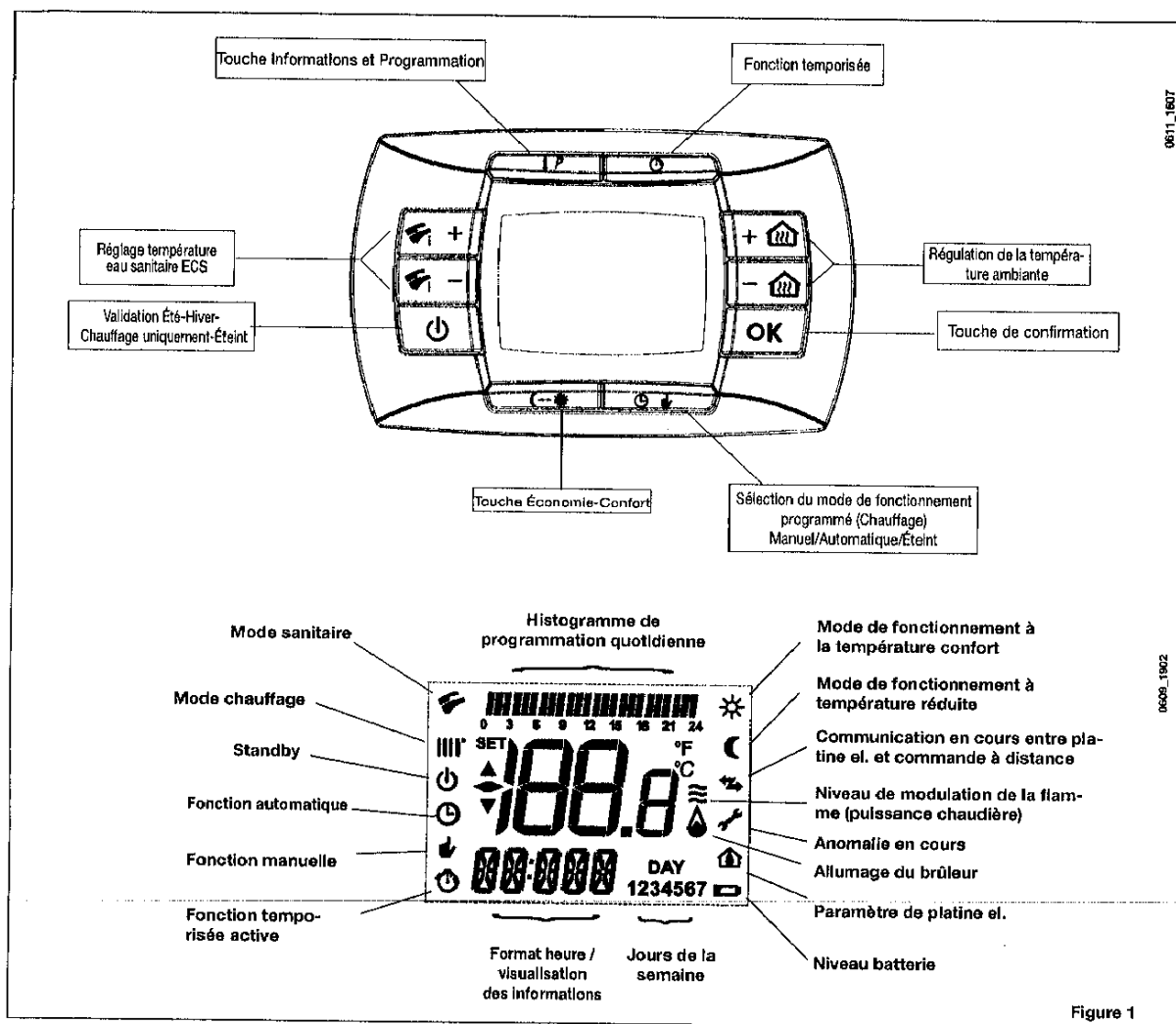
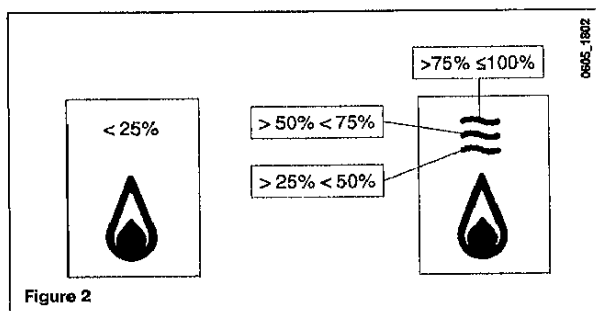


Figure 1

3.1 SIGNIFICATION DU SYMBOLE


Lorsque la chaudière est en marche, l'écran de la télécommande peut visualiser 4 différents niveaux de puissance correspondants au degré de modulation de la chaudière, comme le montre la figure 2.





3.2 DESCRIPTION DE LA TOUCHE (Été - Hiver - Chauffage uniquement - Arrêt)

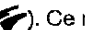
Appuyer sur cette touche pour programmer les modes de fonctionnement suivants de la chaudière :

- ÉTÉ
- HIVER
- CHAUFFAGE UNIQUEMENT
- ARRÊT

En **ÉTÉ**, l'écran visualise le symbole . La chaudière ne répond qu'aux demandes d'eau chaude sanitaire, le chauffage est ÉTEINT (fonction antigel activée).

En **HIVER**, l'écran visualise les symboles . La chaudière fournit l'eau chaude et le chauffage (fonction antigel activée).

En **MODE "CHAUFFAGE UNIQUEMENT"**, l'écran visualise le symbole . La chaudière assure uniquement le chauffage (fonction antigel activée).

En sélectionnant **ARRÊT**, l'écran ne visualise aucun des deux symboles (). Ce mode ne prévoit que la fonction antigel ; aucune autre demande de chaleur en mode sanitaire ou chauffage ne peut être satisfaite.


3.3 DESCRIPTION DES TOUCHES (AUTOMATIQUE-MANUEL-ARRÊT)

Appuyer sur cette touche pour programmer les modes de fonctionnement du chauffage - AUTOMATIQUE-MANUEL-ARRÊT - ainsi que nous le décrivons par la suite.


AUTOMATIQUE (symbole affiché)

Cette fonction active la programmation horaire du fonctionnement de la chaudière en mode chauffage. La demande de chaleur dépend du type de programmation horaire configurée (température ambiante CONFORT "☀" ou température ambiante réduite "☾"). Voir le paragraphe 3.6 pour le paramétrage de la programmation horaire.

MANUEL (symbole affiché)

Cette fonction désactive la programmation horaire et la chaudière fonctionne en mode chauffage à la température ambiante programmée en agissant sur les touches +/- .

ARRÊT (symbole affiché)

Si la commande à distance est réglée sur "Off", l'écran affiche le symbole  correspondant et le fonctionnement en mode chauffage est désactivé (la fonction hors-gel ambiant est activée).

3.4 RÉGLAGE DE LA TEMPÉRATURE AMBIANTE ET DE L'EAU SANITAIRE

FR

Pour régler la température ambiante (III) et l'eau chaude sanitaire (☞), appuyer sur les touches +/- (figure 1). Lorsque le brûleur s'allume, l'écran visualise le symbole (☞) (voir explications au paragraphe 3.1).

CHAUFFAGE

Lorsque la chaudière est en mode chauffage, l'écran de la figure 1 visualise le symbole (III) et la température ambiante (°C).

SANITAIRE

Lorsque la chaudière est en mode sanitaire, l'écran de la figure 1 affiche le symbole (☞) et la température ambiante (°C).

REMARQUE : en cas de raccordement à un ballon, lorsque la chaudière est en mode sanitaire, l'écran visualise le symbole (☞) et la température ambiante (°C).

3.4.1. Télécontrôle installée sur la chaudière

Si le télécontrôle est installée sur la chaudière, les touches +/- (🏠) règlent la valeur de la température d'amenée de l'eau de l'installation de chauffage.

3.5 PROGRAMMATION (PROGR)

Ce mode est utilisé pour programmer l'heure et le jour de la semaine.

PROGRAMMATION DATE-HEURE

Appuyer sur la touche IP : l'écran affiche (quelques instants) le message **PROGR** et l'heure commence à clignoter.
Remarque : Si l'on n'appuie sur aucune touche, la fonction s'arrête automatiquement au bout d'un minute.

- Appuyer sur les touches +/- (🏠) pour régler l'heure;
- Appuyer sur la touche OK;
- Appuyer sur les touches +/- (🏠) pour régler les minutes;
- Appuyer sur la touche OK;
- Appuyer sur les touches +/- (🏠) pour programmer le jour de la semaine "Day" (1...7 qui correspond au Lundi...Dimanche);

Appuyer sur la touche IP pour quitter la programmation DATE-HEURE

3.6 PROGRAMMATION HORAIRE DU FONCTIONNEMENT EN MODE CHAUFFAGE

Pour valider la programmation horaire du mode chauffage, appuyer sur la touche (☞) (l'écran de la commande visualise le symbole ☞).

La programmation horaire permet de sélectionner le fonctionnement automatique de la chaudière en mode chauffage sur certaines plages horaires et certains jours de la semaine.

Il est possible de présélectionner le fonctionnement de la chaudière sur un jour *choisi* ou *sur plusieurs jours* consécutifs.

3.6.1. Un seul jour

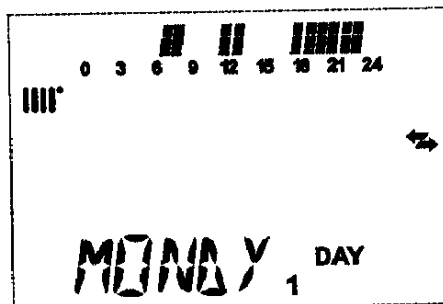
Possibilité de présélectionner 4 plages horaires quotidiennes (qui peuvent être chaque jour différentes).

Chaque jour sélectionné dispose de 4 plages horaires (4 périodes d'allumage et d'arrêt de la chaudière en mode chauffage), comme l'indique le tableau ci-après :

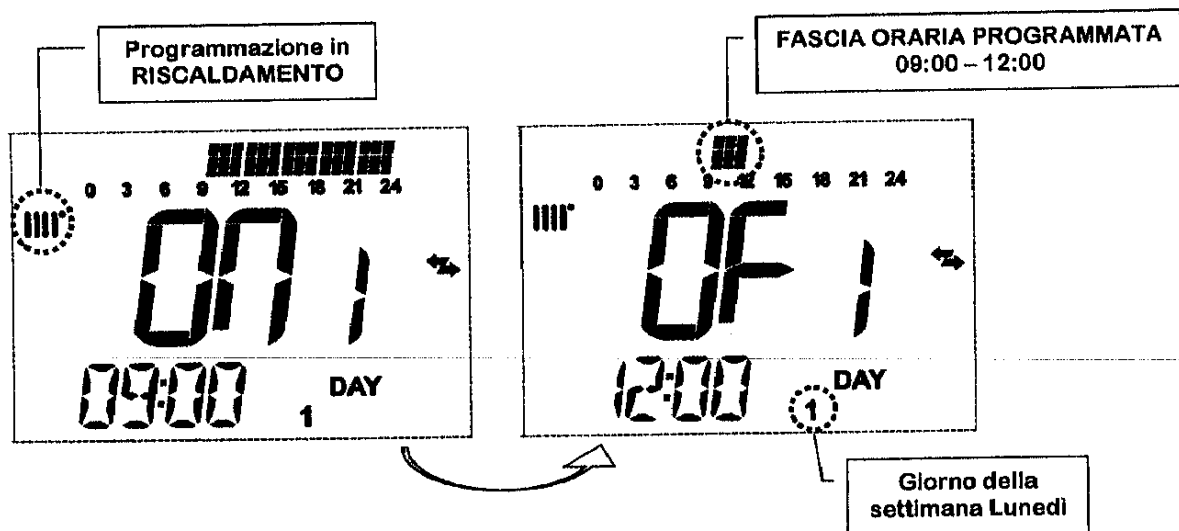
			REGLAGES D'USINE							
			On 1	Of 1	On 2	Of 2	On 3	Of 3	On 4	Of 4
MONDY	DAY 1	(lundi)	06:00	08:00	11:00	13:00	17:00	23:00	24:00	24:00
TUEDY	DAY 2	(mardi)								
WEDDY	DAY 3	(mercredi)								
THUDY	DAY 4	(jeudi)								
FRIDY	DAY 5	(vendredi)								
SATDY	DAY 6	(samedi)								
SUNDY	DAY 7	(dimanche)								

Pour programmer une seule plage horaire, procéder de la façon suivante :

- 1) Appuyer sur la touche **IP** puis sur la touche **↻**;
- 2) choisir un jour de la semaine (1...7) en appuyant plusieurs fois sur les touches +/- **↻**;
- 3) appuyer sur la touche **OK**;
- 4) l'écran visualise **on 1** et les quatre chiffres de l'heure clignotent, comme le montre la figure ci-dessous;
- 5) appuyer sur les touches +/- **↻** pour programmer l'heure à laquelle la chaudière s'allumera;
- 6) appuyer sur la touche **OK**;
- 7) l'écran visualise **of 1** et les quatre chiffres de l'heure clignotent;
- 8) appuyer sur les touches +/- **↻** pour programmer l'heure à laquelle la chaudière s'arrêtera;
- 9) appuyer sur la touche **OK**;
- 10) répéter les mêmes opérations à partir du point 4 pour programmer les trois autres plages horaires;
- 11) appuyer sur la touche **IP** pour quitter la fonction.



0606_2802



0607_1904

Remarque : en programmant l'heure d'allumage **on...** identique à l'heure d'extinction **of...**, la plage horaire est annulée et la carte électronique passe à la suivante (ex. **on1=09:00 - of1=09:00** le programme "saute" la plage horaire 1 et continue avec **on2...**).



3.6.2. Plages horaires identiques sur plusieurs jours

Cette fonction permet de programmer 4 plages horaires communes d'allumage et d'extinction de l'appareil sur plusieurs jours ou pour toute la semaine (voir tableau récapitulatif ci-après).

Pour programmer une seule plage horaire, procéder de la façon suivante :

- 1) Appuyer sur la touche **IP** puis sur la touche **⏴**;
- 2) Choisir un GROUPE de jours en appuyant plusieurs fois sur les touches +/- ;
- 3) appuyer sur la touche **OK**
- 4) répéter les opérations décrites aux points 4-10 du paragraphe 3.6.1.

Tableau récapitulatif des groupes de jours disponibles

			REGLAGES D'USINE
Groupe MO- FR "MO-FR"	DAY 1 2 3 4 5	du lundi au vendredi	Cf. tableau paragraphe 3.6.1.
Groupe SA - SU "SA-SU"	DAY 6 7	samedi et dimanche	07:00 - 23:00
Groupe MO - SA "MO-SA"	DAY 1 2 3 4 5 6	du lundi au samedi	Cf. tableau paragraphe 3.6.1.
Groupe MO - SU "MO-SU"	DAY 1 2 3 4 5 6 7	tous les jours de la semaine	Cf. tableau paragraphe 3.6.1.

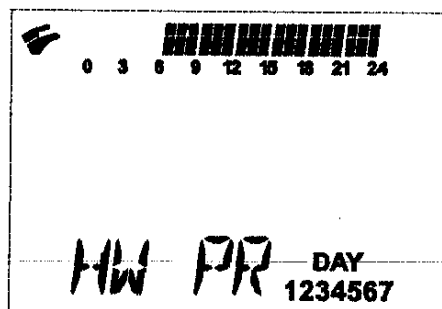
3.7 PROGRAMMATION HORAIRE DU FONCTIONNEMENT EN MODE SANITAIRE

(pour chaudières raccordées à un ballon séparé uniquement)

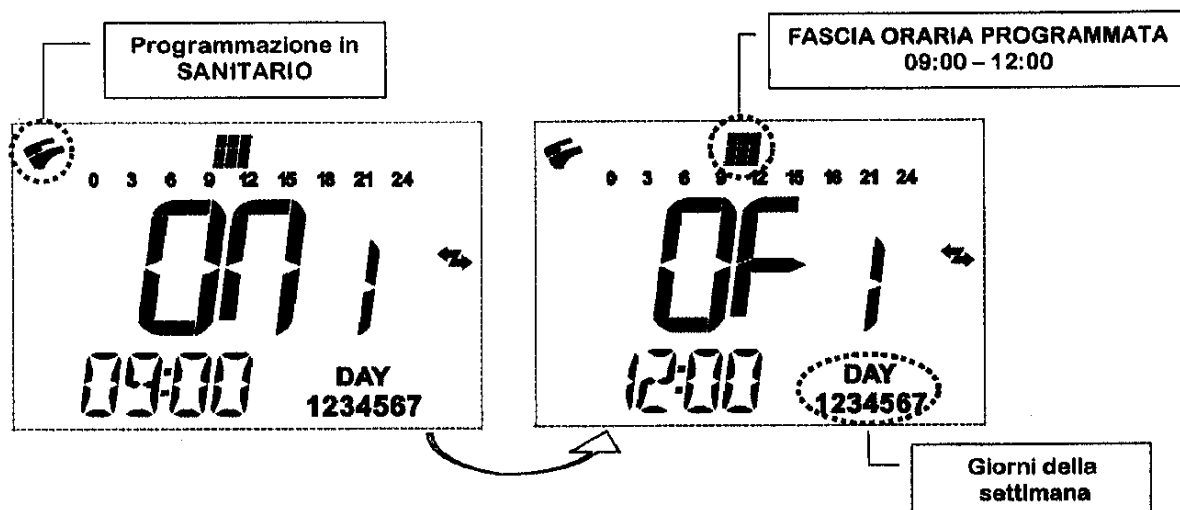
Cette fonction permet de programmer 4 plages horaires de fonctionnement de la chaudière en mode sanitaire sur une semaine (les plages horaires programmées sont les mêmes pour tous les jours de la semaine).

Pour sélectionner la programmation horaire en mode sanitaire, procéder de la façon suivante :

- 1) Appuyer sur la touche **IP** puis sur la touche **⏴** pour accéder à la programmation (chauffage et sanitaire);
- 2) Sélectionner le programme sanitaire "HW PR" en appuyant plusieurs fois sur les touches +/- ;
- 3) appuyer sur la touche **OK**
- 4) Programmer les plages horaires durant lesquelles la chaudière fonctionnera en mode sanitaire en répétant les opérations décrites aux points 4-10 du paragraphe 3.6.1 (réglage d'usine 06:00 - 23:00).



IMPORTANT: pour activer la programmation hebdomadaire, l'installateur doit programmer le paramètre "HW PR" = 2, ainsi qu'il est décrit au paragraphe 19.1.



4. FONCTIONS SPECIALES

4.1 FONCTION ÉCONOMIE - CONFORT (↔☀)

Cette fonction a pour but de programmer deux valeurs différentes de température ambiante :

Économie / Confort.

Pour plus de simplicité, nous conseillons de choisir une température ÉCONOMIE inférieure de celle de CONFORT.

Pour programmer la température ambiante choisie, appuyer sur la touche ↔☀ :

- le message "ECONM" indique que la température ambiante programmée est la plus basse :
l'écran visualise le symbole ☀ ;
- le message "COMFR" indique que la température ambiante programmée correspond à la valeur nominale :
l'écran visualise le symbole ☀ ;

Pour modifier momentanément la valeur de température ambiante, appuyer sur les touches +/- ☰ ou voir le paragraphe 4.3.

Cette fonction peut être manuelle ou automatique :

FONCTIONNEMENT AUTOMATIQUE (symbole affiché ☰)

La température ambiante programmée dépend de la plage horaire (paragraphe 3.6). Dans la plage horaire, la température ambiante correspond à la valeur CONFORT, en dehors de cet intervalle de temps, la température ambiante correspond à la valeur ÉCONOMIE.

Appuyer sur la touche ↔☀ pour modifier momentanément la température ambiante (de CONFORT à ÉCONOMIE et vice-versa) jusqu'au prochain changement de la plage horaire programmée.

FONCTIONNEMENT MANUEL (symbole affiché ☱)

Appuyer sur la touche ☱ et mettre la chaudière en mode de fonctionnement manuel.



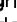

Appuyer sur la touche ↔☀ pour modifier la température ambiante (de CONFORT à ÉCONOMIE et vice versa) jusqu'à la prochaine modification.

4.2 FONCTION SHOWR (douche)


La fonction douche assure un meilleur confort sanitaire, par exemple au moment de prendre une douche. Cette fonction permet de demander de l'eau chaude sanitaire à une température plus basse par rapport à la valeur de température nominale.

Pour modifier la valeur maximale de température de la fonction douche, suivre les explications du paragraphe 4.3.

Il est possible de commander cette fonction manuellement en procédant de la façon suivante :



- Appuyer sur une des deux touches +/- (☞) puis sur la touche  pour lancer la fonction (l'écran visualise quelques instants le message **SHOWR** suivi de **HW SS**);
 - appuyer sur la touche **OK** alors que la température d'amenée et le symbole  clignotent;
 - cette fonction dure **55 minutes** (durant ce laps de temps, le symbole  clignote).
- À la fin de ce laps de temps, la température de l'eau revient à la valeur du mode de fonctionnement programmé auparavant (le symbole  ne clignote plus sur l'écran).

Remarque : pour désactiver la fonction avant le temps maxi de 55 minutes, procéder de la façon suivante :


- appuyer sur une des deux touches +/- (☞) puis sur la touche ;
- appuyer sur la touche **OK**, l'écran visualise le message "HW S^".

4.3 MODIFICATION DES TEMPERATURES DES FONCTIONS ASSOCIÉES À LA TOUCHE

Pour modifier la température, procéder de la façon suivante :

- lancer la fonction **PROGR** en appuyant sur la touche **IP**;
- appuyer sur la touche   pour faire défiler les fonctions à modifier comme l'explique le tableau ci-après :

Fonction	Affichage	Description de la fonction
CONFORT	La température programmée clignote (réglage d'usine = 20°C)	Fonctionnement de la chaudière en mode chauffage à la température nominale.
ECONM	La température programmée clignote (réglage d'usine = 18°C)	Fonctionnement de la chaudière en mode chauffage avec point de consigne réduit.
NOFRS	La température programmée clignote (réglage d'usine = 5 °C)	Fonctionnement de la chaudière en mode chauffage à la température antigel programmée.
SHOWR	La température programmée clignote (réglage d'usine = 40°C)	Fonctionnement de la chaudière en mode sanitaire à la température programmée.






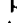
- Pour modifier la valeur de la fonction sélectionnée, appuyer sur les touches +/- ;
- pour quitter, appuyer sur la touche **IP**

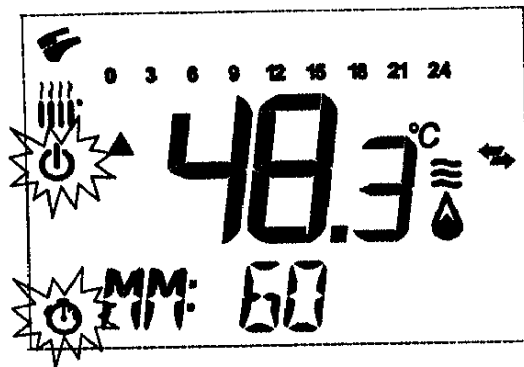
4.4 FONCTIONS TEMPORISÉES (TOUCHE)

4.4.1 ARRÊT TEMPORAIRE (PROGRAMME VACANCES)

Cette fonction permet de désactiver temporairement la programmation horaire (chapitre 3.6) pendant un certain laps de temps. Au cours de cette phase, la température ambiante minimum (réglage d'usine = 5°C) est assurée ; pour la modifier, voir la description contenue dans le paragraphe 4.3 sous la rubrique "NOFRS".

Pour activer cette fonction, procéder comme suit :

- appuyer sur la touche   pour programmer la fonction "AUTO" (symbole ) ;
- appuyer sur la touche  l'écran indique **MM 60** et les symboles   clignotent.



0610_0201

Dans cet exemple, la fonction a une durée de 60 minutes

Utiliser les touches +/- pour régler la durée de la fonction; la plage de réglage est de 10 minutes. La durée peut varier de 10 minutes à 45 jours maximum.

Si on appuie sur la touche + après **90 minutes**, l'écran indique **HH 02**: dans ce cas, le temps est exprimé en heures. La plage peut varier entre 2 et 47 heures.

Si on appuie sur la touche + après **47 heures**, l'écran indique **DD 02**: dans ce cas, le temps est exprimé en jours. La plage varie de 2 à 45 jours (l'intervalle de réglage est de 1 jour).

RECOMMANDATION: après avoir activé cette fonction, veiller à n'appuyer sur aucune autre touche. En effet, le fait d'appuyer sur une touche quelconque de la commande à distance pourrait activer par erreur la fonction "Manuel" (le symbole clignote sur l'écran) et la fonction "arrêt temporaire" serait ainsi interrompue. Dans ce cas, il est nécessaire de relancer la procédure d'activation de la fonction, ainsi que nous l'avons décrit au début de ce paragraphe.

4.4.2 FONCTIONNEMENT MANUEL TEMPORAIRE

Cette fonction permet de programmer une température ambiante pendant un certain laps de temps. À la fin de ce laps de temps, le mode de fonctionnement repasse au mode programmé auparavant.
Pour activer cette fonction, procéder comme suit:

- appuyer sur la touche pour programmer la fonction "MANUEL" (symbole);
- appuyer sur la touche l'écran indique **MM 60** et les symboles clignent;
- le réglage de la durée de la fonction est le même que celui qui est décrit au paragraphe 4.4.1.
- pour modifier la valeur de la température ambiante, appuyer sur la touche OK (l'écran affiche "AMB") et utiliser sur les touches +/- .

5. REMPLISSAGE INSTALLATION

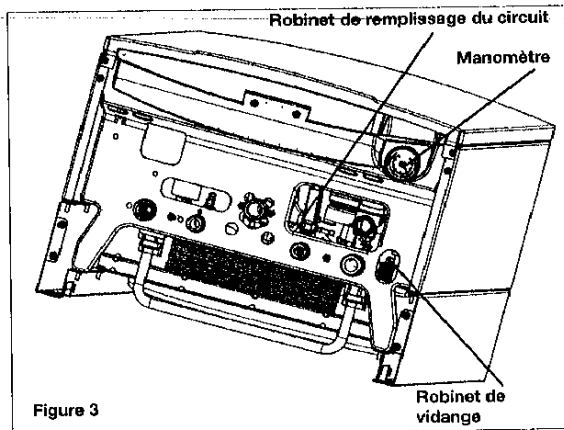
IMPORTANT : Vérifier régulièrement que la pression, lue sur le manomètre (Figure 3) varie entre 0,7 - 1,5 bar lorsque le circuit est froid. En cas de surpression, agir sur le robinet de vidange de la chaudière; si elle est inférieure, agir sur le robinet de remplissage de la chaudière (figure 3).

Il est conseillé d'ouvrir très lentement ces robinets afin de faciliter la purge de l'air.

Pour procéder à cette opération, la chaudière doit être sur "OFF" (appuyer sur la touche - figure 1).

REMARQUE : La chaudière est dotée d'un pressostat hydraulique qui bloque son fonctionnement en cas d'absence d'eau.

En cas de chutes de pression fréquentes, demander l'intervention du Service d'Assistance Technique agréé.



0603_1302/CC_1791

6. EXTINCTION DE LA CHAUDIÈRE

FR

Pour éteindre la chaudière, couper l'alimentation électrique de l'appareil. Si la chaudière est sur "OFF" (paragraphe 3.2), les circuits électriques restent sous tension et la fonction antigel est activée (paragraphe 8).

7. PASSAGE À UN AUTRE TYPE DE GAZ

Les chaudières peuvent fonctionner au gaz méthane et au GPL.
S'il s'avère nécessaire de procéder à une transformation, s'adresser au Service d'Assistance Technique agréé.

8. ARRÊT PROLONGÉ DE L'INSTALLATION. PROTECTION CONTRE LE GEL

Éviter de vider le circuit de chauffage car tout changement d'eau provoque la formation de dépôts de calcaire inutiles et dangereux à l'intérieur de la chaudière et des éléments chauffants. Si le chauffage n'est pas utilisé pendant l'hiver et en cas de risque de gel, il est conseillé de mélanger l'eau du circuit avec des solutions antigel spécifiques (par ex. glycol propylénique associé à des inhibiteurs d'incrustations et corrosions).
La commande électronique de la chaudière est dotée d'une fonction "antigel" en mode chauffage qui déclenche le brûleur de façon à atteindre une valeur proche de 30°C lorsque la température de refoulement du circuit est inférieure à 5°C.


Cette fonction se déclenche si :

- * la chaudière est alimentée électriquement ;
- * l'alimentation en gaz est assurée ;
- * la pression du circuit est celle prescrite ;
- * la chaudière n'est pas mise en sécurité.

9. SIGNALISATIONS-DÉCLENCHÉMENT DES DISPOSITIFS DE SÉCURITÉ

La télécommande affiche deux types de signalisations : **ANOMALIE** et **BLOQUAGE**.

ANOMALIE

En présence d'anomalie, l'écran visualise les symboles  et le message <ERROR> clignote.

L'anomalie est identifiée par un code d'erreur suivi de la lettre **E** et l'utilisateur ne peut pas la réparer.

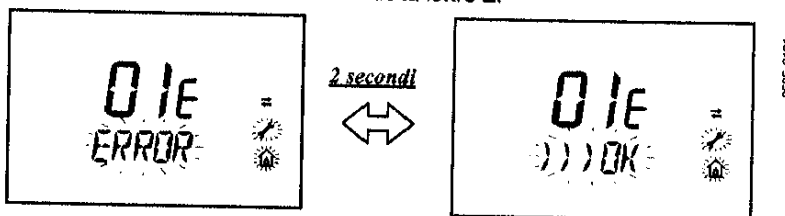
Faire appel au centre d'assistance technique agréé.



BLOQUAGE

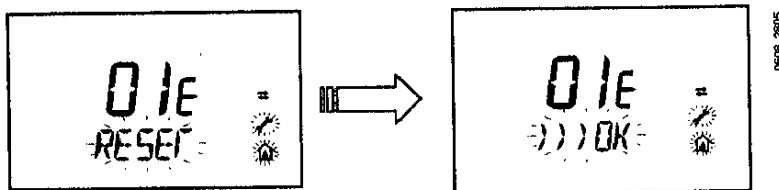
En cas de mise en sécurité, l'écran visualise les symboles  et le message >>>OK clignote en alternance (toutes les 2 secondes env.) avec le message <ERROR>.

La mise en sécurité est signalée par un code d'erreur suivi de la lettre **E**.





Appuyer sur la touche **OK** pour réarmer la carte électronique et rétablir le fonctionnement.
L'écran affiche d'abord **<RESET>** puis **>>>OK**.



CODE AFFICHÉ	TYPE D' DE PANNE	REMEDE
01E	Chaudière mise en sécurité car allumage échoué	Appuyer sur la touche OK . Si cette anomalie se produit plusieurs fois, faire appel au centre d'assistance technique agréé.
02E	Chaudière mise en sécurité suite déclenchement thermostat de sécurité	Appuyer sur la touche OK . Si cette anomalie se produit plusieurs fois, faire appel au centre d'assistance technique agréé.
03E	Déclenchement thermostat des fumées / pressostat fumées	Faire appel au centre d'assistance technique agréé.
04E	Erreur de sûreté pour des pertes du signal de flamme très fréquentes	Faire appel au centre d'assistance technique agréé.
05E	Panne de la sonde de refolement	Faire appel au centre d'assistance technique agréé.
06E	Panne de la sonde sanitaire	Faire appel au centre d'assistance technique agréé.
10E	Pas de déclenchement du pressostat hydraulique	Vérifier si la pression de l'installation est bien celle prescrite. Voir paragraphe 5. Si l'anomalie persiste, faire appel au centre d'assistance technique agréé.
11E	Déclenchement du thermostat de sécurité de plancher chauffant (si thermostat raccordé)	Faire appel au centre d'assistance technique agréé.
25E	Mise en sécurité car pompe probablement bloquée	Faire appel au centre d'assistance technique agréé.
31E	Erreur de communication entre carte électronique et télécontrôle	Appuyer sur la touche OK . Si cette anomalie se produit plusieurs fois, faire appel au centre d'assistance technique agréé.
35E	Anomalie présence flamme	Appuyer sur la touche OK . Si cette anomalie se produit plusieurs fois, faire appel au centre d'assistance technique agréé.
97E	Anomalie fréquence (Hz) d'alimentation électrique	Faire appel au centre d'assistance technique agréé.
98E	Erreur intérieur de la carte électronique	Faire appel au centre d'assistance technique agréé.
99E	Erreur intérieur de la carte électronique	Faire appel au centre d'assistance technique agréé.

10. INSTRUCTIONS POUR L'ENTRETIEN ORDINAIRE

Pour garantir fonctionnement et sécurité totale à la chaudière, la faire contrôler à la fin de l'hiver par le Service d'Assistance Technique agréé.

Un entretien régulier est toujours synonyme d'économie dans la gestion de l'installation.

Ne pas nettoyer l'habillage de la chaudière avec des substances abrasives, agressives et/ou facilement inflammables (par ex. essence, alcool, etc.) ; toujours procéder au nettoyage lorsque l'appareil est éteint (voir chapitre 6 "extinction de la chaudière").

11. RECOMMANDATIONS GÉNÉRALES

FR

Les remarques et instructions techniques ci-après s'adressent aux installateurs pour leur donner la possibilité d'effectuer une installation parfaite. Les instructions concernant l'allumage et l'utilisation de la chaudière sont contenues dans les instructions destinées à l'utilisateur.

L'installation et l'entretien de l'appareil doivent être effectués par un professionnel qualifié conformément aux textes réglementaires et règles de l'art en vigueur, notamment:

Bâtiments d'habitation

- * Arrêté du 2 août 1977: Règles Techniques et de Sécurité applicables aux installations de gaz combustibles et d'hydrocarbures liquéfiés situées à l'intérieur des bâtiments et de leur dépendances.
- * Norme DTU P 45-204 - Installations de gaz (anciennement DTU n° 61- 1- Installations de gaz - Avril 1982 + additif n°1 Juillet 1984).
- * Règlement Sanitaire Départemental.
- * Norme NF C 15-100 - Installations électriques à basse tension - Règles.

Etablissements recevant du public:

- * Règlement de sécurité contre l'incendie et la panique dans les établissements recevant du public:
 - a) Prescriptions générales pour tous les appareils:
- * Articles GZ: Installations aux gaz combustibles et hydrocarbures liquéfiés.
- * Articles CH: Chauffage, ventilation, réfrigération, conditionnement d'air et production de vapeur et d'eau chaude sanitaire.
 - b) Prescriptions particulières à chaque type d'établissements recevant du public (hôpitaux, magasins, etc...).

Recommandation:

Si la région est exposée aux risques de foudre (installation isolée en bout de ligne EDF,...) prévoir un parafoudre.

Notre garantie est subordonnée à cette condition.

Protection du réseau d'eau potable

La présence sur l'installation d'une fonction de disconnection du type CB à zones de pressions différentes non contrôlables répondant aux exigences fonctionnelles de la norme NF P 43011, destinée à éviter les retours d'eau de chauffage vers le réseau d'eau potable est requise par les articles 16-7 et 16-8 du Règlement Sanitaire Départemental Type.

Un disconnecteur est placé sur la barrette robinetterie de la chaudière.

Il faut également tenir compte du fait que:

- La chaudière peut être utilisée avec n'importe quel type d'émetteur, alimenté en bitube ou monotube. Les sections du circuit seront de toute manière calculées suivant les méthodes normales, en tenant compte des caractéristiques hydrauliques disponibles et indiquées au chapitre 24.
- Les différentes parties de l'emballage (sacs en plastique, polystyrène, etc.) ne doivent pas être laissées à la portée des enfants étant donné qu'elles constituent une source potentielle de danger.
- Le premier allumage doit être exécuté par le Service d'assistance technique agréé.

Le non-respect de ces instructions entraîne l'annulation immédiate de la garantie.

12. RECOMMANDATIONS AVANT L'INSTALLATION

Cette chaudière permet de chauffer l'eau à une température inférieure de celle d'ébullition à pression atmosphérique. Elle doit être raccordée à une installation de chauffage et à un réseau de distribution d'eau chaude sanitaire, compatible avec ses performances et sa puissance.

Avant de raccorder la chaudière, procéder de la façon suivante :

- a) Vérifier que la chaudière peut fonctionner avec le type de gaz disponible. Pour cela, il suffit de vérifier la mention sur l'emballage et la plaquette sur l'appareil.
- b) Vérifier que le tirage de la cheminée est bon, qu'il ne présente aucun étranglement et qu'il ne comporte aucune évacuation d'autres appareils, sauf si le conduit de fumée est prévu pour servir plusieurs utilisateurs conformément aux normes et prescriptions spécifiques en vigueur.
- c) En cas de raccords sur d'anciens conduits de fumée, vérifier que ces derniers sont propres pour éviter que les dépôts de suie ne bouchent le passage des fumées en se détachant des parois durant le fonctionnement.

Il est également indispensable de prendre les précautions suivantes afin de préserver le fonctionnement et la garantie de l'appareil :

1. Circuit sanitaire :

- 1.1. Si la dureté de l'eau dépasse la valeur de 20 °F (1 °F = 10 mg de carbonate de calcium par litre d'eau), installer un doseur de polyphosphates ou un système semblable conforme aux normes en vigueur.
- 1.2. Procéder à un nettoyage complet de l'installation après avoir installé l'appareil et avant de l'utiliser.

2. Circuit de chauffage

2.1. nouvelle installation

Avant d'installer la chaudière, nettoyer le circuit afin d'éliminer tout résidu de filetage, soudure et tout solvant avec des produits spécifiques disponibles dans le commerce, non acides et non alcalins, qui n'attaquent pas les métaux, les parties en plastique et le caoutchouc. Les produits recommandés pour le nettoyage sont :

SENTINEL X300 ou X400 et FERNOX Régénérateur pour installations de chauffage. Avant de les utiliser, nous vous invitons à suivre attentivement les instructions fournies avec les produits.

2.2. ancienne installation :

Avant d'installer la chaudière, vidanger le circuit pour éliminer les boues et les contaminants avec des produits spécifiques disponibles dans le commerce et cités au point 2.1.

Pour protéger l'installation des incrustations, utiliser des produits inhibiteurs tels que SENTINEL X100 et FERNOX Protection des installations de chauffage. Avant de les utiliser, nous vous invitons à suivre attentivement les instructions fournies avec les produits.

La présence de dépôts dans l'installation de chauffage entraîne des problèmes de fonctionnement pour la chaudière (par ex. surchauffe et échangeur bruyant).

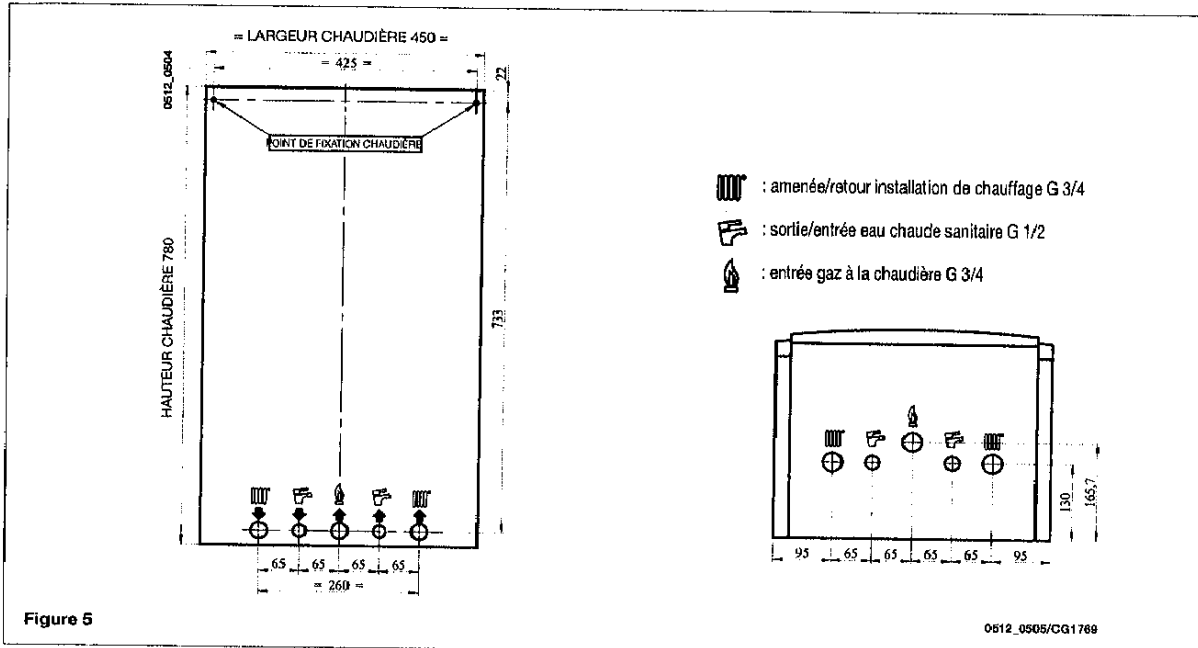
Le non-respect des points précédents annule la garantie.

13. INSTALLATION DE LA CHAUDIÈRE

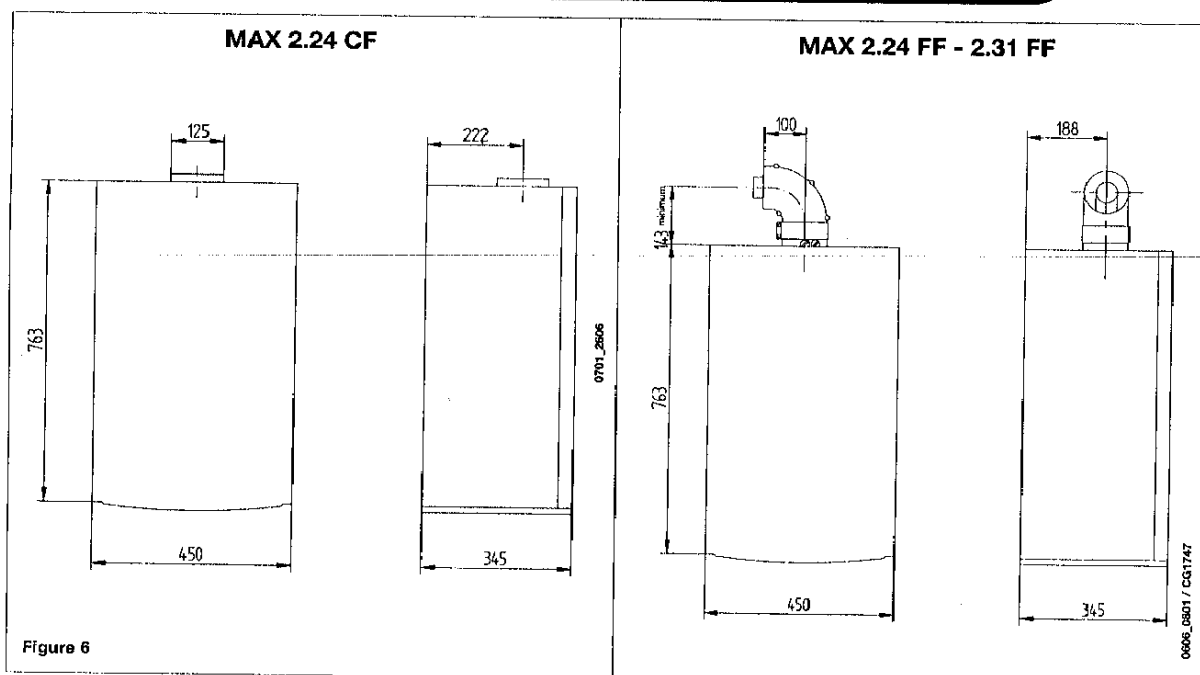
FR

Après avoir trouvé l'emplacement pour la chaudière, fixer le gabarit au mur. Procéder à l'installation du circuit en partant de la position des raccords hydrauliques et du gaz présents dans la traverse inférieure du gabarit. Il est conseillé d'installer, sur le circuit de chauffage, deux robinets d'arrêt (amenée et retour) G3/4, disponibles sur demande pour permettre, en cas d'interventions importantes, d'opérer sans avoir besoin de vider toute l'installation de chauffage. En cas de vieilles installations ou de remplacement, il est conseillé, outre la recommandation précédente, de prévoir sur le retour à la chaudière et en bas, un vase de décantation destiné à recueillir les dépôts ou la suie après le nettoyage et qui pourraient par la suite entrer dans le circuit. Fixer la chaudière au mur puis procéder au raccordement aux conduits d'évacuation et d'aspiration, fournis comme accessoires, en suivant les explications aux chapitres suivants.

En cas d'installation de la chaudière à tirage naturel, modèles **MAX 2.24 CF**, raccorder la cheminée à l'aide d'un tuyau métallique résistant aux sollicitations mécaniques normales, à la chaleur et à l'action des produits de combustion et à leur condensation éventuelle.



14. DIMENSIONS DE LA CHAUDIÈRE



Modèle**MAX 2.24 FF - 2.31 FF**

La chaudière peut être installée facilement et selon plusieurs possibilités grâce aux accessoires fournis et décrits plus loin.

La chaudière est, à l'origine, conçue pour être raccordée à un conduit d'évacuation - aspiration de type coaxial, vertical ou horizontal. Il est également possible d'utiliser des conduits séparés grâce au séparateur de flux.

Pour l'installation, utiliser exclusivement des accessoires fournis par le fabricant de l'appareil

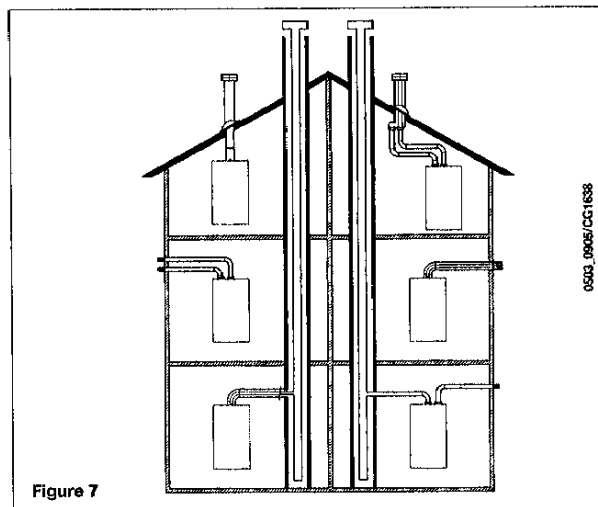


Figure 7

... CONDUIT D'ÉVACUATION - ASPIRATION COAXIAL (CONCENTRIQUE)

Ce type de conduit permet d'évacuer les gaz brûlés et d'aspirer l'air comburant aussi bien à l'extérieur du bâtiment que dans des conduits de fumée de type 3CE.

Le coude coaxial à 90° permet de raccorder la chaudière aux conduits d'évacuation-aspiration en toutes directions grâce à la possibilité de rotation à 360°. Il peut également être utilisé comme coude supplémentaire en association avec le conduit coaxial ou la courbe à 45°.

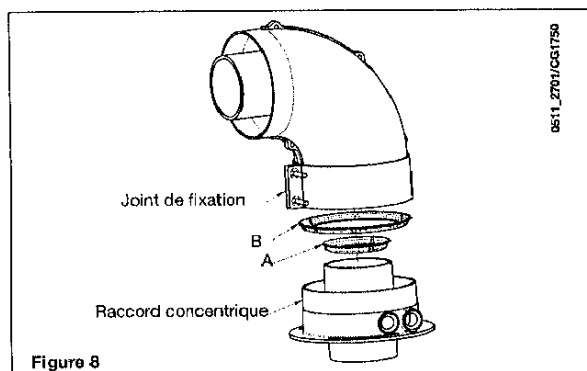


Figure 8

En cas d'évacuation à l'extérieur, le conduit d'évacuation-aspiration doit dépasser du mur de 18 mm minimum pour permettre de positionner la rosace en aluminium et son scellement et éviter ainsi toute infiltration d'eau.

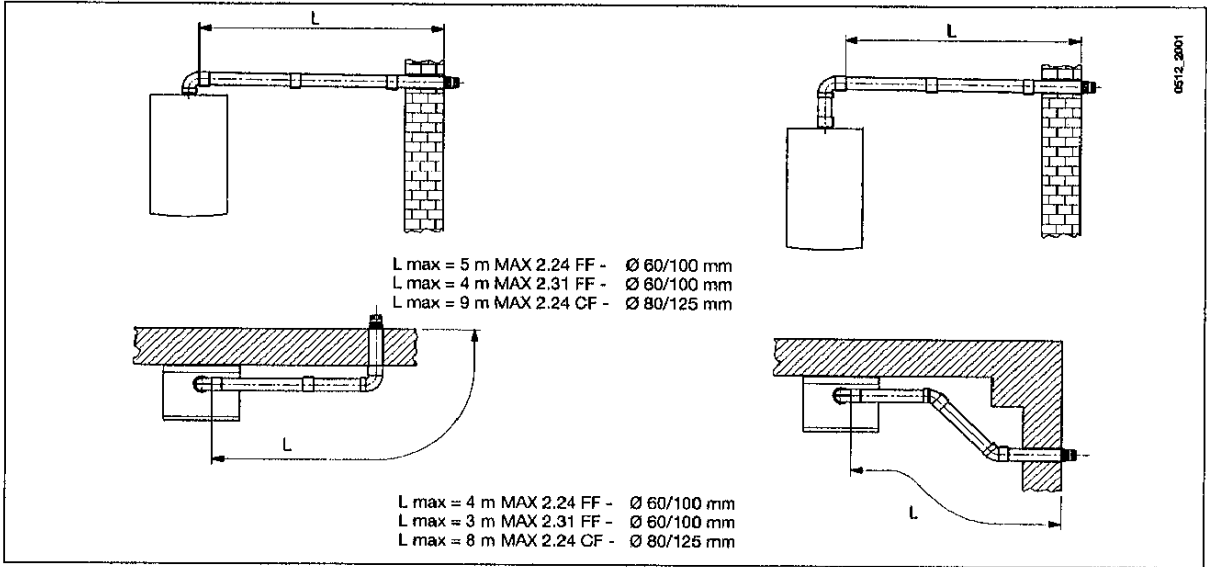
La pente minimum vers l'extérieur de ces conduits doit être de 1 cm par mètre de longueur.

- L'insertion d'un coude à 90° réduit la longueur totale du conduit de 1 mètre.
- L'insertion d'un coude à 45° réduit la longueur totale du conduit de 0,5 mètre.

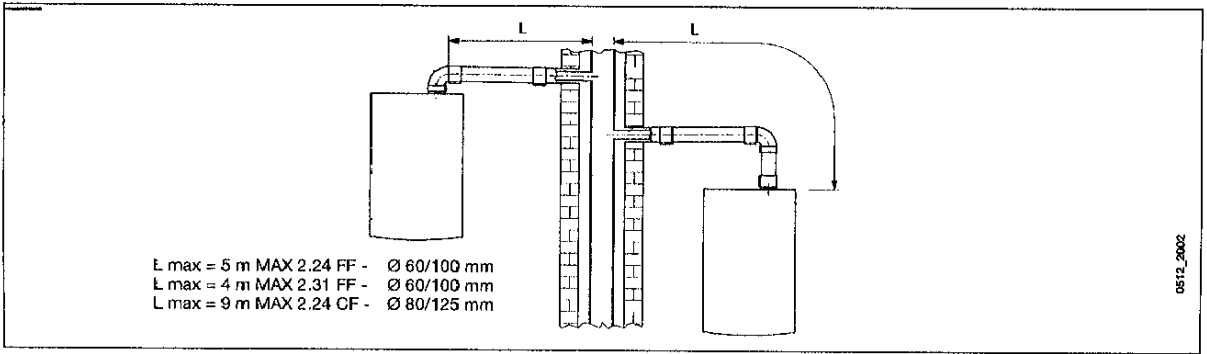
Modèle chaudière	Longueur (m)	Utilisation d'un DIAPHRAGME sur L'ASPIRATION	Utilisation d'un DIAPHRAGME sur l'ÉVACUATION
		Ⓑ	Ⓐ
MAX 2.24 FF	0 ÷ 1		Oui
	1 ÷ 2	Oui	Non
	2 ÷ 5	Non	Non
MAX 2.31 FF	0 ÷ 1	Non	Oui
	1 ÷ 2	Oui	Non
	2 ÷ 4	Non	Non

Remarque: Le premier coude à 90° ne rentre pas dans le calcul de la longueur maximum disponible.

15.1 EXEMPLES D'INSTALLATION AVEC CONDUITS HORIZONTAUX

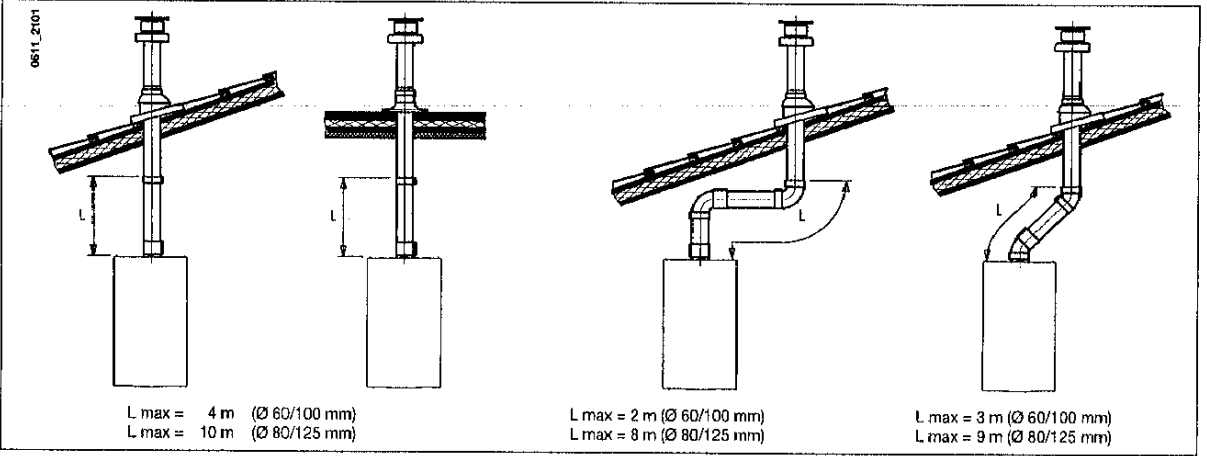


15.2 EXEMPLES D'INSTALLATION AVEC CARNEAUX MONTANTS DE TYPE LAS



15.3 EXEMPLES D'INSTALLATION AVEC CONDUITS VERTICAUX

L'installation peut être effectuée que le toit soit incliné ou plat en utilisant l'accessoire cheminée et la tuile prévue à cet effet avec gaine disponible sur demande.



Pour plus de détails sur les modalités de montage des accessoires, voir les fiches techniques accompagnant ceux-ci.

16. CONNEXION ÉLECTRIQUE

L'appareil doit être correctement mis à la terre - opération effectuée conformément aux normes en vigueur en matière de sécurité sur les circuits - pour assurer sa sécurité du point de vue électrique.

Raccorder la chaudière à une ligne d'alimentation électrique 230 V monophasée + terre à travers le câble à trois fils fourni et en respectant la polarité LIGNE - NEUTRE.

La connexion doit disposer d'un interrupteur bipolaire avec ouverture minimale des contacts de 3 mm.

S'il s'avère nécessaire de remplacer le câble d'alimentation, utiliser un câble homologué "HAR H05 VV-F" 3x0,75 mm², diamètre maxi 8 mm.

...Accès à la boîte à bornes d'alimentation M1

- couper la tension à la chaudière à travers l'interrupteur bipolaire ;
- desserrer les deux vis de fixation du panneau de commandes à la chaudière ;
- tourner le panneau de commandes ;
- ôter le couvercle et accéder aux branchements électriques (figure 10).

Les fusibles, de type rapide 2A, sont incorporés dans la boîte à bornes d'alimentation (dégager le porte-fusible noir pour les ôter et/ou les remplacer).

IMPORTANT : respecter la polarité en alimentation L (LIGNE) - N (NEUTRE).

(L) = Ligne (marron)

(N) = Neutre (bleu ciel)

(⊕) = Terre (jaune-vert)

(1) (2) = Contact pour thermostat d'ambiance

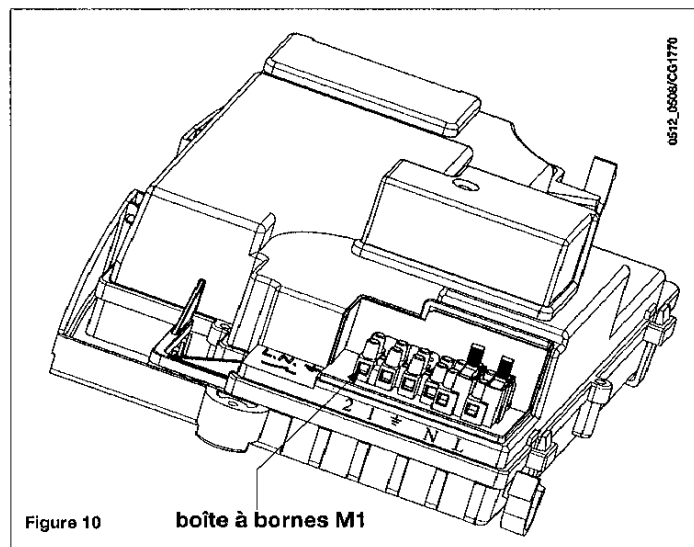


Figure 10

boîte à bornes M1

17. MISE EN PLACE DE LA COMMANDE À DISTANCE

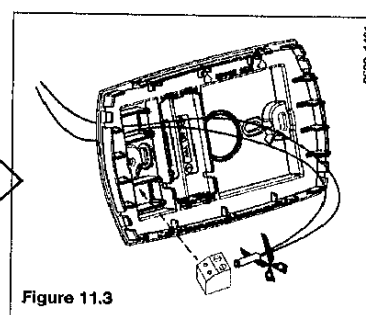
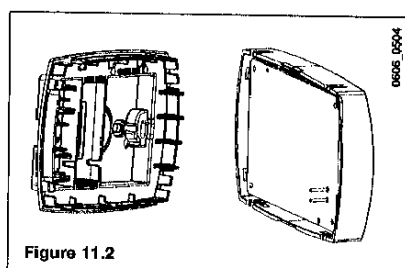
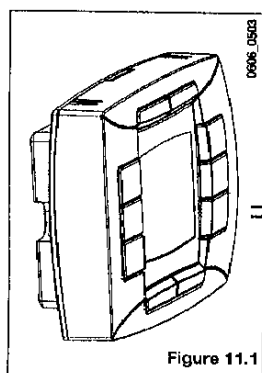
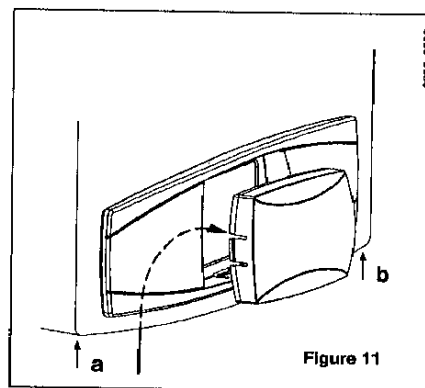
FR

La commande à distance peut être installée directement dans la chaudière ou sur le mur.

17.1 INSTALLATION DE LA COMMANDE À DISTANCE SUR LE PANNEAU AVANT DE LA CHAUDIÈRE

Pour installer la commande à distance à l'intérieur du bandeau du panneau avant de la chaudière, procéder de la façon suivante :

1. Desserrer les deux vis (a-b figure 11) qui fixent l'habillage de la chaudière;
2. Soulever légèrement l'habillage et pousser manuellement le couvercle du panneau avant vers l'extérieur (figure 11);
3. Faire passer le câble rouge provenant de la boîte à bornes M2 (derrière l'habillage) à travers l'orifice prévu pour la commande à distance;
4. Ouvrir la commande à distance (il n'y a pas de vis) en soulevant avec les mains, couper et relier le câble rouge, comme le montre la figure 11.3;



5. Installer la commande à distance à l'intérieur du logement prévu à cet effet sur le bandeau du panneau avant sans trop forcer;
6. refermer l'habillage en le fixant sur la chaudière avec les vis (figure 11).

RECOMMANDATION : la commande à distance est sur BASSE TENSION. Elle ne doit pas être branchée à la ligne électrique 230 V. Pour la connexion électrique, voir les paragraphes 27 et 32.

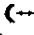
PARAMÉTRAGE

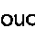
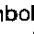
- Programmer les deux paramètres "**MODUL**" et "**AMBON**" sur la valeur 0 (voir explications au paragraphe 19.1) ;
- programmer le paramètre F10 = 02, ainsi qu'il est décrit au paragraphe 20.

BRANCHEMENT DU THERMOSTAT D'AMBIANCE

- accéder à la plaque à bornes d'alimentation (figure 10) ;
- relier les fils du thermostat d'ambiance aux bornes (1) et (2) ;
- mettre sous tension la chaudière ;

FONCTIONNEMENT DE LA TOUCHE

La touche  est désactivée, ainsi qu'il est décrit au paragraphe 3.4 (fonction ECONOMIE-CONFORT). La chaudière fournit de la chaleur à l'installation de chauffage uniquement lorsque demandé par le thermostat d'ambiance et suivant la plage horaire programmée par l'utilisateur.

Appuyer sur la touche  pour activer momentanément le fonctionnement de la chaudière lorsque le thermostat d'ambiance demande de la chaleur, alors que la plage horaire programmée ne prévoit pas le chauffage ("forçage" manuel). Dans ce cas, le symbole  clignote sur l'écran de la commande à distance. Le fonctionnement manuel se termine lorsque la plage horaire suivante interrompt la demande de chauffage.

17.2 INSTALLATION MURALE DE LA COMMANDE À DISTANCE

Pour monter la commande à distance sur le mur, procéder de la façon suivante :

1. Desserrer les deux vis (a-b figure 11) qui retiennent l'habillage de la chaudière ;
2. accéder à la boîte à bornes M2 comme le montre la figure ci-dessous ;
3. détacher les deux câbles rouges des bornes 1-2 et brancher les deux fils provenant de la commande à distance.

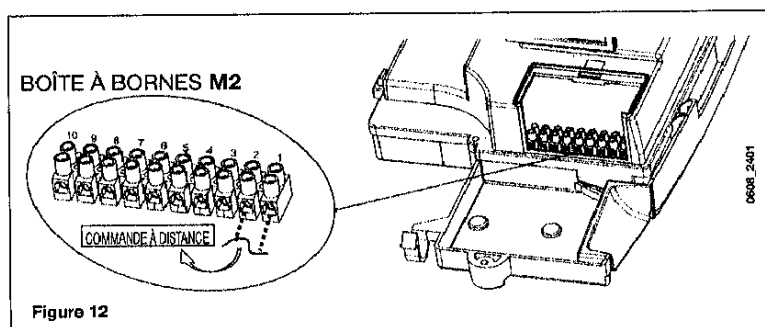


Figure 12

IMPORTANT : Après avoir installé la commande à distance, mettre l'appareil sous tension et s'assurer que la commande à distance fonctionne correctement.

18. MODALITÉ DE CHANGEMENT DE GAZ

La chaudière peut être transformée pour fonctionner avec du gaz naturel (G20-G25) ou du gaz liquide (G31) : opération réservée au Service d'Assistance Technique agréé.

Procéder, dans l'ordre, aux opérations suivantes :

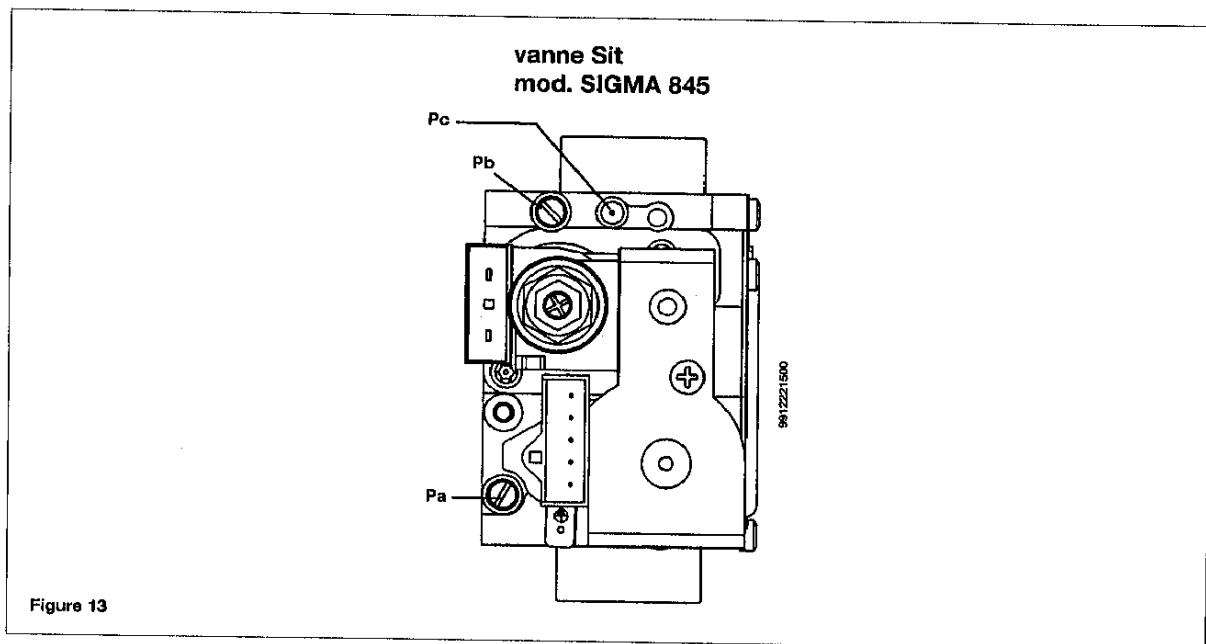
A) Remplacement des gicleurs

- dégager le brûleur principal de son logement avec précaution ;
- remplacer les gicleurs du brûleur principal en ayant soin de les bloquer à fond afin d'éviter toute fuite de gaz. Le diamètre des gicleurs est indiqué dans le tableau 1.


B) Tarage du régulateur de pression

- relier la prise de pression positive d'un manomètre différentiel, si possible à eau, à la prise de pression (Pb) de la soupape du gaz (figure 13). Brancher la prise négative - des modèles à chambre étanche - du manomètre à un "T" afin de relier la prise d'équilibrage de pression de la chaudière, la prise d'équilibrage de pression de la soupape du gaz (Pc) et le manomètre. (On obtient le même résultat en reliant le manomètre à la prise de pression (Pb) sans le panneau de façade de la chambre étanche) ;

Mesurer la pression aux brûleurs selon une technique différente de celle décrite pourrait fausser la valeur car elle ne tiendrait pas compte de la dépression que crée le ventilateur dans la chambre étanche.



B1) Réglage à la puissance nominale :

- ouvrir le robinet du gaz;
- appuyer sur la touche  (figure 1) et mettre la chaudière sur la position hiver;
- ouvrir le robinet de prélèvement d'eau sanitaire à un débit minimum de **10 litres/minute** ou s'assurer qu'il y a une demande maxi de chaleur ;
- ôter le couvercle du modulateur ;
- régler la vis en laiton (a) Fig. 14 jusqu'à obtenir les valeurs de pression indiquées dans le tableau 1;
- Vérifier que la pression d'alimentation de la chaudière, mesurée à la prise de pression (Pa) de la soupape du gaz (Figure 13) est correct (**37 mbar** pour le gaz propane ou **20 mbar** pour le gaz méthane ou **25 mbar** pour gaz G25).

B2) Réglage à la puissance réduite :

- débrancher le câble d'alimentation du modulateur et desserrer la vis (B) Fig. 14 jusqu'à atteindre la valeur de pression correspondant à la puissance réduite (voir tableau 1) ;
- rebrancher le câble ;
- monter le couvercle du modulateur et sceller.

B3) Vérifications finales

- indiquer le type de gaz et le tarage effectué sur la plaquette.

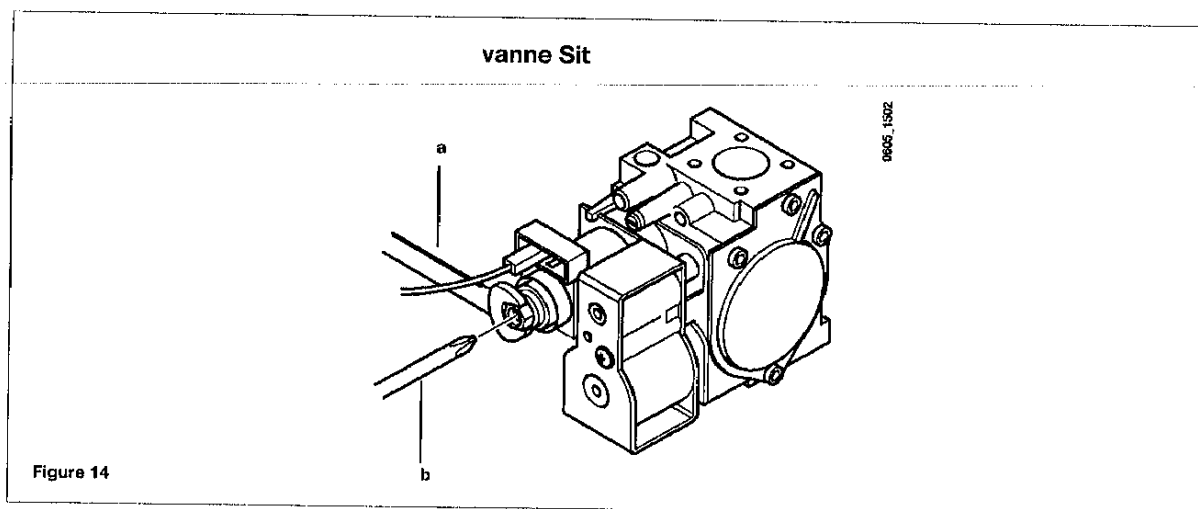




Tableau injecteurs

type de gaz	MAX 2.24 FF			MAX 2.24 CF			MAX 2.31 FF		
	G20	G25	G31	G20	G25	G31	G20	G25	G31
diamètre gicleurs (mm)	1,18	1,18	0,74	1,18	1,18	0,74	1,28	1,28	0,77
Pression brûleur (mbar*) PUISSANCE RÉDUITE	2,1	3	4,9	1,9	2,7	4,7	1,9	2,7	4,9
Pression brûleur (mbar*) PUISSANCE NOMINALE	11,9	14,9	29,4	10,3	13	26,0	12,9	15,6	35,5
Diamètre diaphragme gaz (mm)	4,9			4,7			5,8		
Nombre de gicleurs	15								

* 1 mbar = 10,197 mm H₂O

Tableau 1

Consommation 15 °C - 1013 mbar	MAX 2.24 FF			MAX 2.24 CF			MAX 2.31 FF		
	G20	G25	G31	G20	G25	G31	G20	G25	G31
Puissance nominale	2,84 m ³ /h	3,31 m ³ /h	2,09 kg/h	2,78 m ³ /h	3,23 m ³ /h	2,04 kg/h	3,52 m ³ /h	4,10 m ³ /h	2,59 kg/h
Puissance réduite	1,12 m ³ /h	1,30 m ³ /h	0,82 kg/h	1,12 m ³ /h	1,30 m ³ /h	0,82 kg/h	1,26 m ³ /h	1,46 m ³ /h	0,92 kg/h
p.c.i.	34,02 MJ/m ³	29,25 MJ/m ³	46,30 MJ/kg	34,02 MJ/m ³	29,25 MJ/m ³	46,30 MJ/kg	34,02 MJ/m ³	29,25 MJ/m ³	46,30 MJ/kg

Tableau 2

19. VISUALISATION DES PARAMÈTRES SUR L'ÉCRAN

19.1 MODE INFORMATION ET PROGRAMMATION AVANCÉE

Pour entrer en mode Information et Programmation Avancée, appuyer au moins 3 secondes sur la touche **IP**; l'accès est signalé par le message "INFO".

Pour en sortir, appuyer rapidement sur la touche **IP**.

Pour faire défiler les informations, appuyer sur la touche **OK**; lorsque les grands chiffres affichés clignotent, il est possible de modifier la valeur avec les touches +/-

CIRCUIT DE CHAUFFAGE

- "CH SL" Point de consigne maximum du circuit de chauffage, valeur programmable à l'aide des touches +/- .
RECOMMANDATION : appuyer sur la touche pour modifier l'échelle de l'unité de mesure de °C à °F.
- "EXT °C" Température extérieure (avec sonde extérieure reliée).
- "CH O>" Température eau de refoulement du circuit de chauffage.
- "CH R<" Température eau de retour du circuit de chauffage.
- "CH S^" Point de consigne eau du circuit de chauffage.
- "CH MX" Point de consigne maximum du circuit de chauffage (valeur maxi programmable).
- "CH MN" Point de consigne minimum du circuit de chauffage (valeur mini programmable)

CIRCUIT SANITAIRE

- "HW O>" Température eau de refoulement du circuit sanitaire ou ballon.
- "HW S^" Point de consigne eau du circuit sanitaire. Valeur programmable à l'aide des touches +/- .
- "HW MX" Point de consigne maximum du circuit sanitaire (valeur maxi programmable)
- "HW MN" Point de consigne minimum du circuit sanitaire (valeur mini programmable)

INFORMATIONS DE TYPE AVANCÉ



- "PWR %" Niveau puissance/modulation de la flamme (en %).
- "P BAR" Pression de l'eau du circuit de chauffage (en bar) (ne pas utilisée).
- "F L/M" Débit de l'eau sanitaire (en l/min).

PARAMÉTRAGE

- "K REG" Constante de réglage (0,5...6,5) de la température de refoulement du chauffage (réglage d'usine 3 - Voir paragraphe 25 - Diagramme 3).
Valeur programmable à l'aide des touches +/- . Plus la valeur est haute, plus la température de refoulement sera élevée sur le circuit de chauffage. En donnant une valeur correcte à la constante de réglage **K REG**, la température ambiante ne subira pas de grosses variations et restera sur la valeur du point de consigne programmé même lorsque la température extérieure varie.
- "BUILD" Paramètre dimension du bâtiment pour réglage (1..10 - réglage d'usine 5). Valeur programmable à l'aide des touches +/- . Une valeur élevée correspond à un bâtiment / circuit de chauffage à forte inertie thermique; à l'inverse, une valeur basse correspond à des bâtiments de petites dimensions et à des circuits à faible inertie (thermoconvecteur).
- "YSELF" Activation/Désactivation de la fonction d'auto-adaptation de la température de départ du chauffage (réglage d'usine = 1). La constante "K REG" subit une modification pour atteindre le confort d'ambiance. La valeur 1 indique l'activation de la fonction, tandis que la valeur 0 indique sa désactivation. Cette fonction est activée lorsqu'on raccorde la sonde extérieure.
Appuyer sur les touches +/- pour modifier cette valeur.
- "AMBN" Activation/Désactivation de la Sonde d'ambiance de la commande à distance (réglage d'usine = 1). La valeur 1 indique l'activation de la sonde d'ambiance, tandis que la valeur 0 indique sa désactivation (réglage d'usine = 1). Dans ces conditions, la régulation des températures des locaux dépend de la température de départ de la chaudière choisie ("CH SL"). Cette fonction doit être désactivée si la commande à distance est installée sur la chaudière.
Appuyer sur les touches +/- pour modifier cette valeur.
Remarque : Consulter le tableau récapitulatif des combinaisons possibles entre AMBN et MODUL.
- "MODUL" Activation/Désactivation Modulation de la température de départ en fonction de la température ambiante (lorsque la Sonde d'ambiance est activée) et de la température extérieure (si une sonde extérieure est installée). Réglage d'usine = 1. La valeur 1 indique l'activation de la modulation de la température de départ, tandis que la valeur 0 indique sa désactivation.
Appuyer sur les touches +/- pour modifier cette valeur.
Remarque : Consulter le tableau récapitulatif des combinaisons possibles entre AMBN et MODUL.
- "HW PR" Validation de la programmation hebdomadaire sanitaire (0-1-2).
 - 0: Désactivée
 - 1: Toujours disponible
 - 2: Disponible avec programme sanitaire ("HW PR" voir paragraphe 4.3)
- "NOFR" Validation/désactivation de la Fonction Antigel. La valeur 1 indique que la fonction antigel est validée, la valeur 0 indique qu'elle est désactivée.

ATTENTION : s'assurer que cette fonction est toujours disponible (1).



Tableau récapitulatif de combinaison des fonctions **AMBN** et **MODUL**

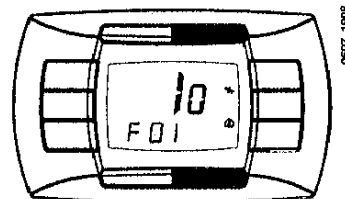
AMBN	MODUL	FONCTION DES TOUCHES +/-
1	1	Réglage de la température ambiante (température de refoulement modulante)
0	1	avec sonde extérieure : Réglage des courbes KREG sans sonde extérieure : Réglage de la température de refoulement (il est conseillé de programmer MODUL = 0)
0	0	Réglage du point de consigne de la température de refoulement
1	0	Réglage de la température ambiante (température de refoulement constante)

- "COOL" Activation/Désactivation du contrôle de la température d'ambiance en été (réglage d'usine = 0). La valeur 1 indique l'activation de cette fonction. Les modes de fonctionnement de la chaudière (voir chapitre 3.2) **deviennent le suivants: Eté - Hiver - Eté+Cool - Chauffage uniquement - éteint**
pour activer cette fonction appuyer sur la touche jusqu'à sur le display est affiché le symbole à côté de l'heure. Le but de cette fonction est celui d'habilitier la commande à distance pour activer, en été, un climatiseur d'air par exemple. Dans cette façon quand la température ambiante, affichée sur la commande à distance, devient plus élevée de la température de consigne la carte relais de la chaudière active le climatiseur d'air. Dans cette condition le symbole à côté de l'heure clignote. Voir les instructions destinées au Service pour le branchement de la carte relais fournie comme accessoire.



20. PARAMÉTRAGE

Pour paramétrer la chaudière, procéder de la façon suivante :

- appuyer au moins trois secondes sur la touche IP;
 - appuyer et maintenir le doigt sur la touche  puis appuyer sur  (voir figure ci-contre).
- Lorsque la fonction est validée, l'écran visualise "F01" ainsi que la valeur du paramètre sélectionné.



Modification des paramètres

- Pour faire défiler les paramètres, utiliser les touches +/- ;
- Pour modifier un paramètre, utiliser les touches +/- .

Remarque: la valeur est mémorisée automatiquement au bout de 3 secondes. Il ne faut appuyer sur aucune touche tant que la donnée recommence à clignoter.

	Description des Paramètres	Réglages d'usine		
		MAX 2.24 FF	MAX 2.24 CF	MAX 2.31 FF
F01	Type de chaudière 10 = chambre étanche - 20 = chambre ouverte	10	20	10
F02	Type de gaz utilisé		01	
F03	Système hydraulique		01	
F04	Réglage relais programmable 1 (02 = installation à zones - voir les instructions pour le SERVICE)		02	
F05	Réglage relais programmable 2 (voir les instructions pour le SERVICE)		04	
F06	Configuration entrée sonde extérieure (voir les instructions pour le SERVICE)		00	
F07...F12	Informations producteur		00	
F13	Puissance maxi en mode chauffage (0-100%)		100	
F14	Puissance maxi en mode sanitaire (0-100%)		100	
F15	Puissance mini en mode chauffage (0-100%)		00	
F16	Programmation du point de consigne maxi (°C) de chauffage 00 = 85°C - 01 = 45°C		00	
F17	Temps de post-circulation de la pompe de chauffage (01-240 minutes)		03	
F18	Temps d'attente en mode chauffage avant un nouvel allumage (01-10 minutes) - 00=10 seconds		03	
F19	Informations producteur		07	
F20...F22	Informations producteur		00	
F23	Température maxi en mode sanitaire (ECS)	55	55	60
F24	Informations producteur		35	
F25	Dispositif sécurité en cas de manque d'eau		00	
F26...F29	Informations producteur (paramètre de lecture seulement)		--	
F30	Informations producteur		10	
F31	Informations producteur		00	
F32...F41	Diagnostic (voir les instructions pour le SERVICE)		--	
Dernier paramètre	Activation de la fonction d'étalonnage vanne gaz (voir les instructions pour le SERVICE)		0	

Attention : ne pas modifier la valeur des paramètres "Informations producteur".

21. DISPOSITIFS DE RÉGLAGE ET DE SÉCURITÉ

FR

La chaudière est conçue pour répondre à toutes les conditions dictées par les normes européennes de référence, et plus particulièrement, elle est dotée de :

- **Pressostat air (modèles MAX 2.24 FF - 2.31 FF)**

Ce dispositif (17 - figure 20) permet d'allumer le brûleur uniquement lorsque le circuit d'évacuation des fumées fonctionne parfaitement.

En présence d'une de ces anomalies :

- partie finale d'évacuation colmatée
- venturi colmaté
- ventilateur bloqué
- pressostat interrompu,

la chaudière reste en attente et signale le code d'erreur 03E (voir tableau paragraphe 9).

- **Thermostat fumées (modèles MAX 2.24 CF)**

Ce dispositif (15 - figure 21), dont la sonde se trouve à gauche de l'évacuation des fumées, interrompt l'alimentation en gaz du brûleur principal lorsque la cheminée est bouchée et/ou en cas d'absence de tirage.

Dans ces conditions, la chaudière se met en sécurité et signale le code d'erreur 03E (paragraphe 9).

Pour rallumer immédiatement la chaudière après avoir éliminé la cause de l'intervention, voir paragraphe 9.

Il est interdit de mettre ce dispositif de sécurité hors service

- **Thermostat de sécurité**

Ce dispositif, dont la sonde est placée sur l'amenée de chauffage, interrompt l'alimentation en gaz du brûleur en cas de surchauffe de l'eau du circuit primaire. Dans ces conditions, la chaudière se met en sécurité et il faudra éliminer le problème pour pouvoir répéter l'allumage (voir paragraphe 9).

Il est interdit de mettre ce dispositif de sécurité hors service

- **Détecteur à ionisation de flamme**

L'électrode de détection de flamme, installée à droite du brûleur, garantit la sécurité en cas d'absence de gaz ou d'inter-allumage incomplet du brûleur.

Dans ces conditions, la chaudière se met en sécurité au bout de 3 tentatives.

Pour rétablir les conditions de fonctionnement normal, voir paragraphe 9.

- **Pressostat hydraulique**

Ce dispositif permet d'allumer le brûleur principal uniquement si la pression de l'installation est supérieure à 0,5 bar.

- **Post-circulation pompe du circuit de chauffage**

La post-circulation de la pompe, obtenue électroniquement, a une durée de 3 minutes (F17 - paragraphe 20) et est actionnée, dans la fonction chauffage, après l'extinction du brûleur par l'intervention du thermostat d'ambiance.

- **Post-circulation pompe du circuit sanitaire**

La post-circulation de la pompe, obtenue électroniquement, a une durée de 30 secondes et est actionnée, dans la fonction sanitaire, après l'extinction du brûleur par l'intervention de la sonde.

- **Dispositif anti-gel (circuit de chauffage et sanitaire)**

La commande électronique de la chaudière est dotée d'une fonction "anti-gel" en mode chauffage qui déclenche le brûleur de façon à atteindre une valeur proche de 30°C lorsque la température de refoulement du circuit est inférieure à 5°C.

- **Absence de circulation d'eau sur le circuit primaire (pompe probablement bloquée)**

En cas d'absence de circulation d'eau ou de circulation insuffisante dans le circuit primaire, la chaudière se met en sécurité et signale le code d'erreur 25E (paragraphe 9).

- **Antiblocage de la pompe**

S'il n'y a pas demande de chaleur pendant 24 heures, la pompe se met en marche automatiquement pendant 10 secondes.

Cette fonction est disponible si la chaudière est alimentée électriquement.

- **Anti blocage vanne à trois voies**

S'il n'y a pas demande de chaleur pendant 24 heures, la vanne à trois voies effectue une inversion complète. Cette fonction est disponible si la chaudière est alimentée électriquement.

- **Soupape de sûreté hydraulique (circuit de chauffage)**

Ce dispositif, réglé sur 3 bar, est asservi au du circuit de chauffage.

Il est conseillé de raccorder la soupape de sûreté à une évacuation dotée de siphon. Il est interdit de l'utiliser pour l'évacuation du circuit de chauffage.

Remarque : si la sonde NTC du circuit sanitaire tombe en panne (rep. 5 - figure 20-21), la production d'eau chaude sanitaire est assurée. Dans ce cas, la température est contrôlée par la sonde d'amenée.

22. POSITIONNEMENT DE L'ÉLECTRODE D'ALLUMAGE ET DÉTECTION DE FLAMME

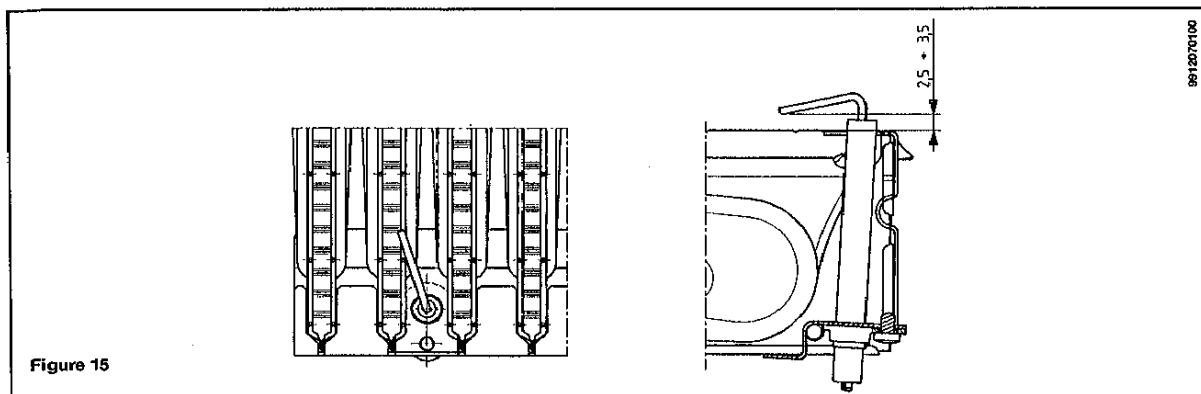


Figure 15

23. VÉRIFICATION DES PARAMÈTRES DE COMBUSTION

Pour la mesure en cours de fonctionnement du rendement de combustion et du niveau d'hygiène des produits de combustion, la chaudière est dotée de deux prises destinées à cet usage spécifique. Une prise est reliée au circuit d'évacuation des fumées et permet de détecter le rendement de combustion et si les produits de la combustion sont hygiéniques.

L'autre est reliée au circuit d'aspiration de l'air comburant et permet de vérifier éventuellement le recyclage des produits de la combustion en cas de conduits coaxiaux.

La prise reliée au circuit des fumées permet de relever les paramètres suivants :

- température des produits de la combustion ;
- concentration d'oxygène (O_2) ou, en alternative, d'anhydride carbonique (CO_2);
- concentration d'oxyde de carbone (CO).

Relever la température de l'air comburant dans la prise reliée au circuit d'aspiration de l'air, en introduisant la sonde de mesure sur 3 cm environ.

Pour les modèles de chaudières à tirage naturel, réaliser un orifice sur le conduit d'évacuation des fumées à une distance de la chaudière correspondant à 2 fois le diamètre interne du conduit.

Il est possible de relever les paramètres suivants à travers cet orifice :

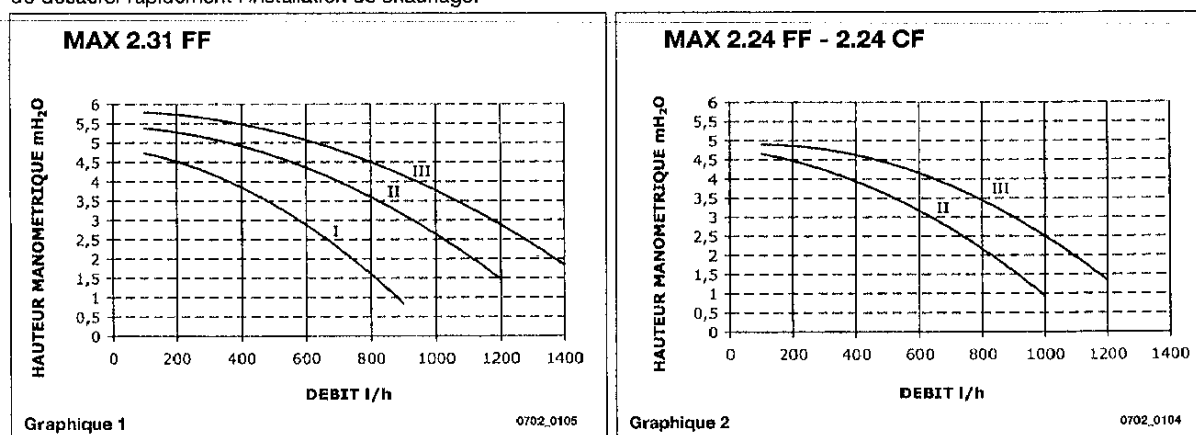
- température des produits de la combustion ;
- concentration d'oxygène (O_2) ou, en alternative, d'anhydride carbonique (CO_2) ;
- concentration d'oxyde de carbone (CO).

Mesurer la température de l'air comburant à proximité de l'arrivée de l'air dans la chaudière.

L'orifice, qui doit être réalisé par le responsable de l'installation à l'occasion de la première mise en marche, doit être fermé pour garantir l'étanchéité du conduit d'évacuation des produits de combustion durant le fonctionnement normal.

24. CARACTÉRISTIQUES DÉBIT/HAUTEUR D'ÉLÉVATION À LA PLAQUE

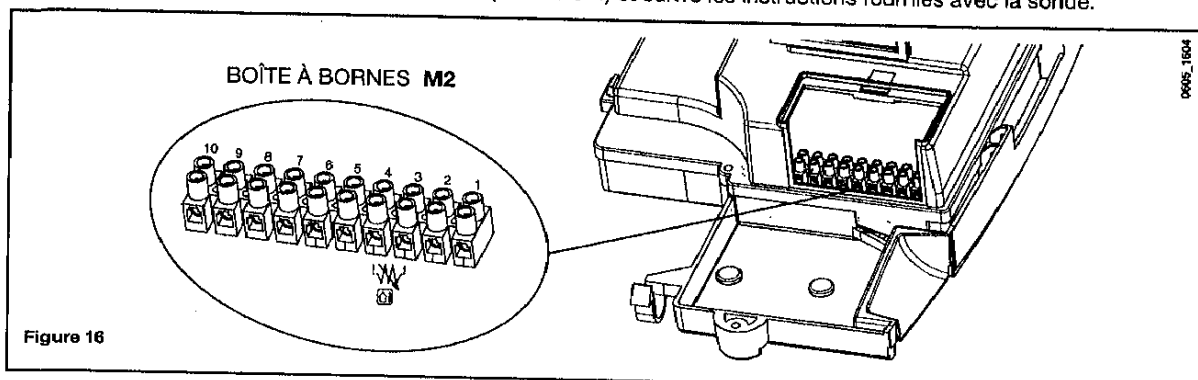
La pompe utilisée est du type à hauteur d'élévation d'un degré élevé pouvant également être utilisée sur n'importe quel type d'installation de chauffage mono ou à deux tubes. La soupape automatique d'évent de l'air incorporée dans le corps de la pompe permet de désaérer rapidement l'installation de chauffage.



25. RACCORDEMENT DE LA SONDE EXTÉRIEURE

FR

La chaudière est conçue pour être raccordée à une sonde extérieure fournie comme accessoire. Pour le raccordement, voir la figure ci-dessous (bornes 3-4) et suivre les instructions fournies avec la sonde.



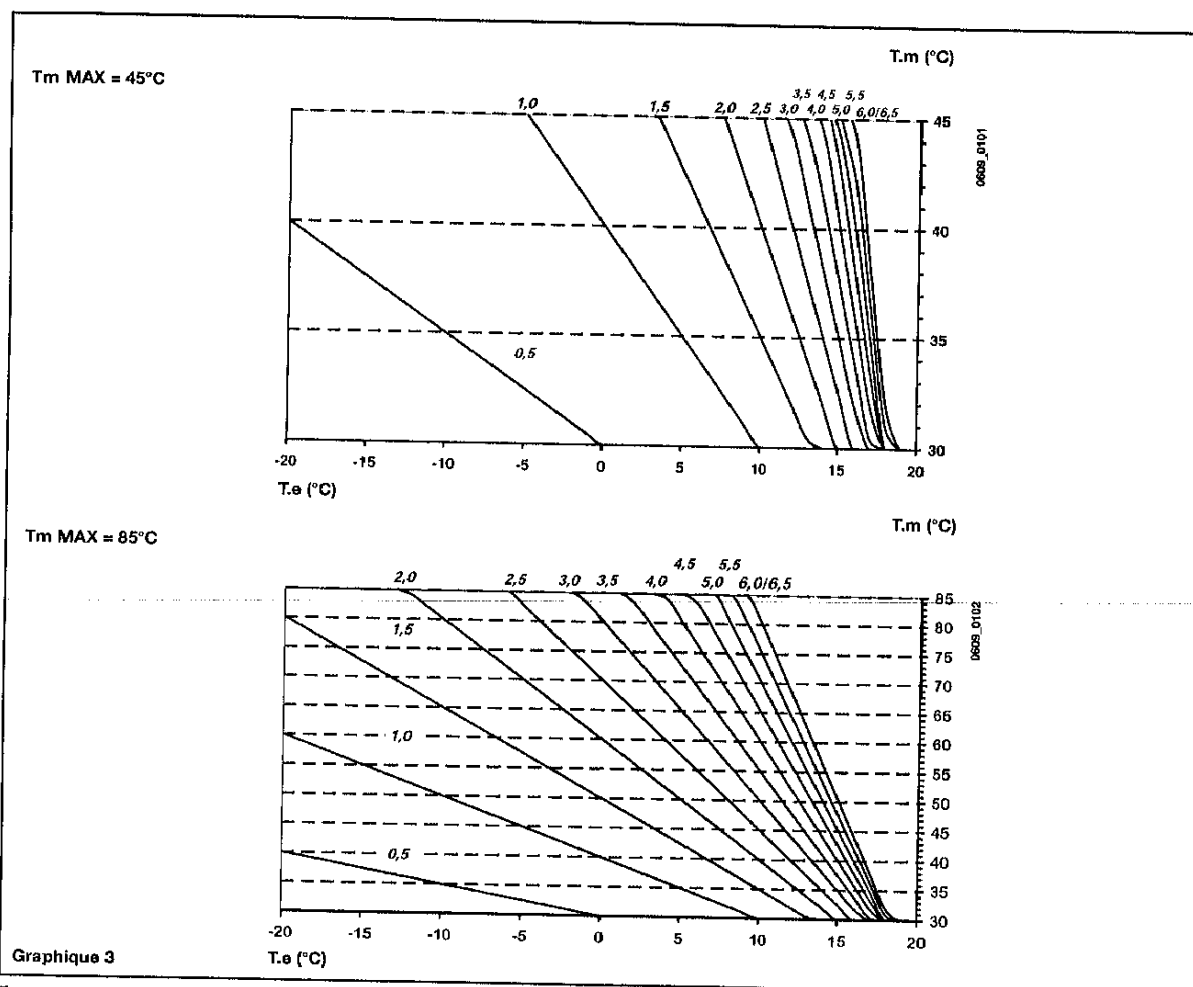
Lorsque la sonde extérieure est raccordée, il est possible de régler la température de refoulement du chauffage de deux façons.

Si la commande à distance est installée sur la chaudière (paragraphe 17.1), le réglage de la température de refoulement du chauffage dépend de la courbe **K REG** (graphique 3) réglée manuellement à l'aide des touches +/-.

Si la commande à distance est installée sur le mur (paragraphe 17.2), la température de refoulement du chauffage se règle automatiquement. La régulation électronique programme automatiquement la courbe climatique correcte en fonction de la température extérieure et de la température ambiante relevée.

IMPORTANT : la valeur de la température de refoulement **TM** dépend du paramètre F16 (chapitre 20). La température maxi programmable peut en effet correspondre à 85 ou à 45°C.

Courbes K REG



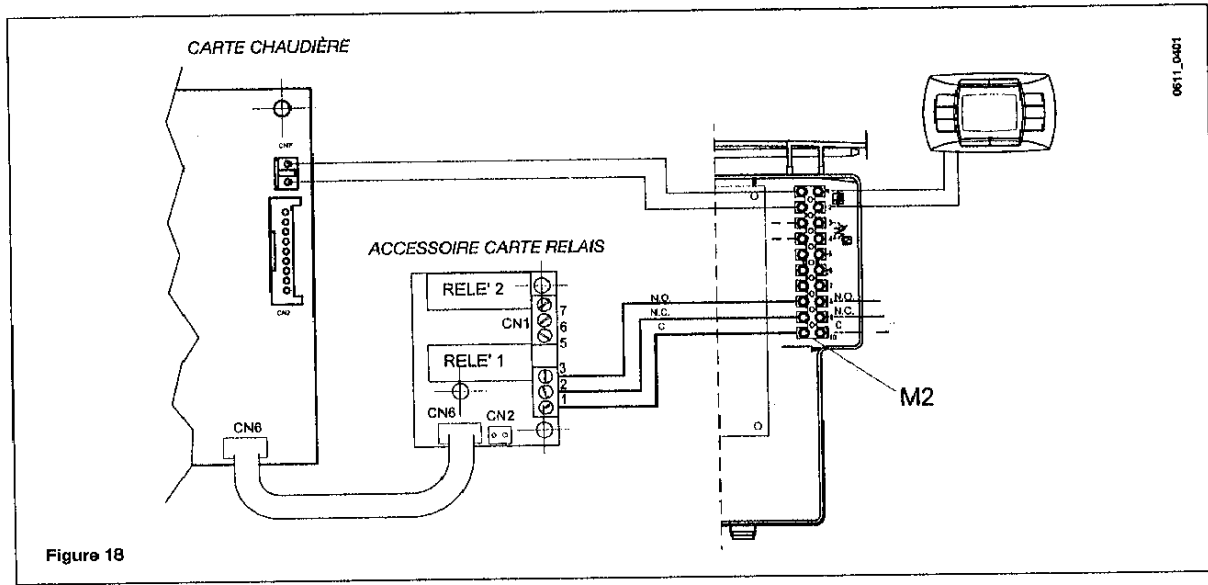
Tm = Température de refoulement
Te = Température extérieure

26. BRANCHEMENT ÉLECTRIQUE À UNE INSTALLATION À ZONES

26.1 - CONNEXION DE LA CARTE RELAIS (FOURNIE COMME ACCESSOIRE)

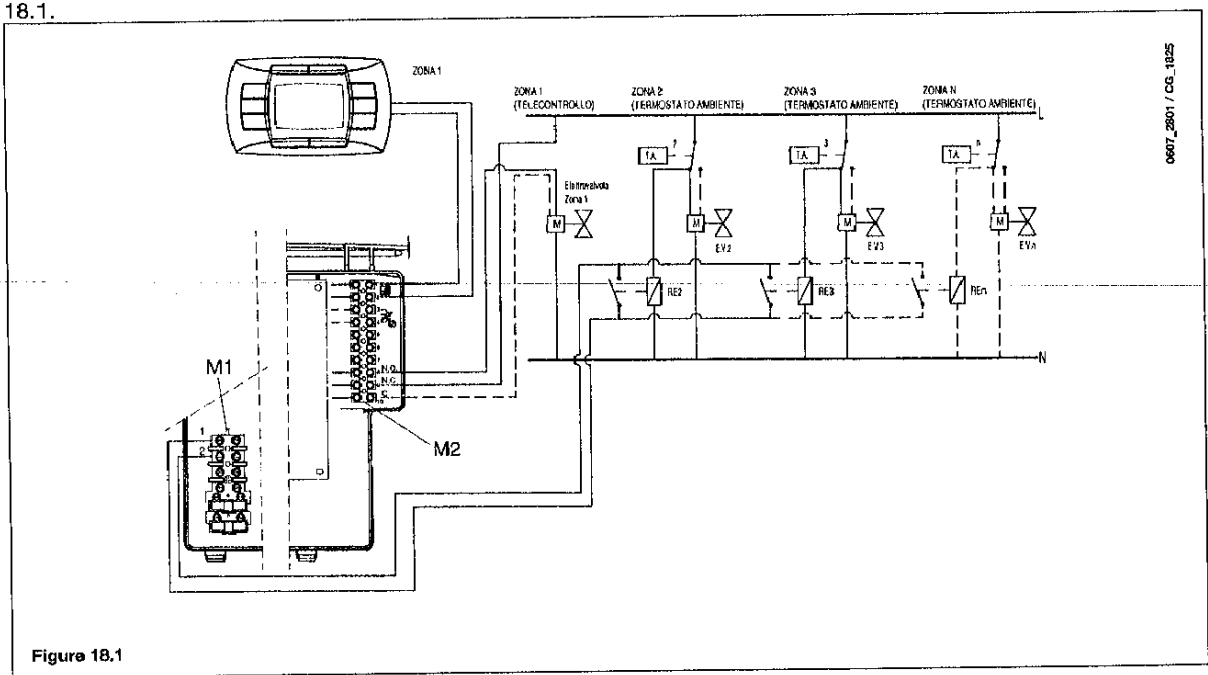
La carte relais n'est pas comprise avec la chaudière et est fournie comme accessoire.
Brancher les connecteurs CN6 de la carte électronique de la chaudière et de la carte relais à travers le câble FLAT fourni.

Brancher les bornes 1-2-3 du connecteur CN1 aux bornes 10-9-8 de la boîte à bornes M2 de la chaudière (figure 18).



26.2 - BRANCHEMENT DES ZONES

Le contact relatif à la demande de fonctionnement des zones non contrôlées par la commande à distance doit être relié en parallèle et connecté aux bornes 1-2 "TA" du bornier M1 figure 18. Le pontage doit être éliminé.
La zone contrôlée par la commande à distance est gérée par l'électrovanne de la zone 1, comme le montre la figure 18.1.



Important : s'assurer que le paramètre **F04 = 2** (selon le réglage d'usine - chapitre 20).

27. DÉTARTRAGE DU CIRCUIT SANITAIRE

FR

Il est possible de nettoyer le circuit sanitaire sans déposer l'échangeur eau-eau si la plaque est dotée du robinet (sur demande) installé sur la sortie de l'eau chaude sanitaire.

Pour les opérations de nettoyage, il faudra :

- fermer le robinet d'arrivée de l'eau sanitaire
- vidanger le circuit sanitaire à travers un robinet de service
- fermer le robinet de sortie de l'eau sanitaire
- dévisser les deux bouchons qui se trouvent sur les robinets d'arrêt
- ôter les filtres

Si la chaudière ne dispose pas de ce robinet, il faudra démonter l'échangeur eau-eau en suivant les explications au paragraphe suivant pour le nettoyer à part. Il est également conseillé de détartrer le siège et la sonde NTC qui se trouve sur le circuit sanitaire.

Pour nettoyer l'échangeur et/ou le circuit sanitaire, il est conseillé d'utiliser Cillit FFW-AL ou Benckiser HF-AL.

28. DÉMONTAGE DE L'ÉCHANGEUR EAU-EAU

L'échangeur eau-eau du type à plaques en acier inox se démonte facilement à l'aide d'un tournevis en procédant de la façon suivante :

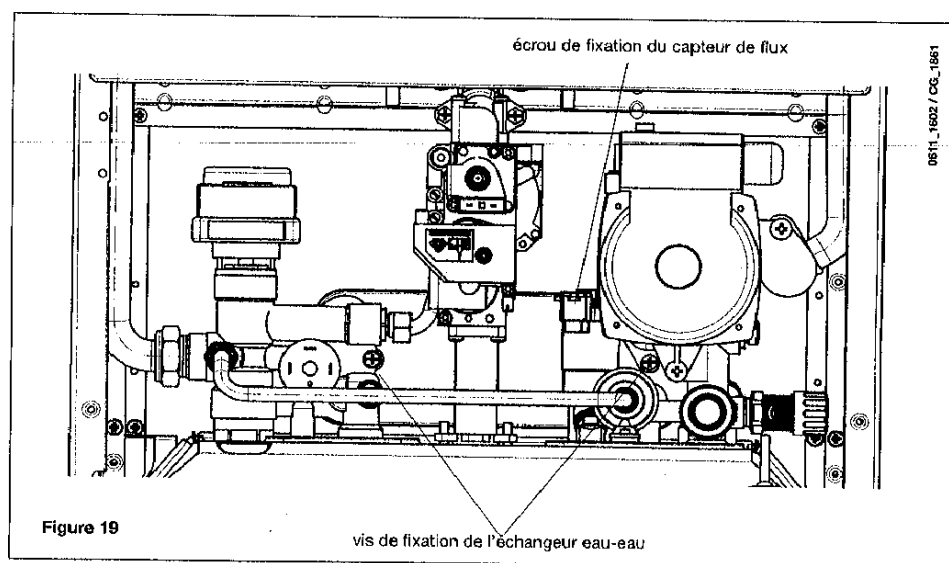
- vidanger le circuit - en se limitant si possible à la chaudière - au moyen du robinet de vidange ;
- vidanger le circuit sanitaire;
- Déserrer les deux vis de fixation - visibles à l'avant - de l'échangeur eau-eau et dégager ce dernier de son logement (fig. 19).

29. NETTOYAGE DU FILTRE D'EAU FROIDE

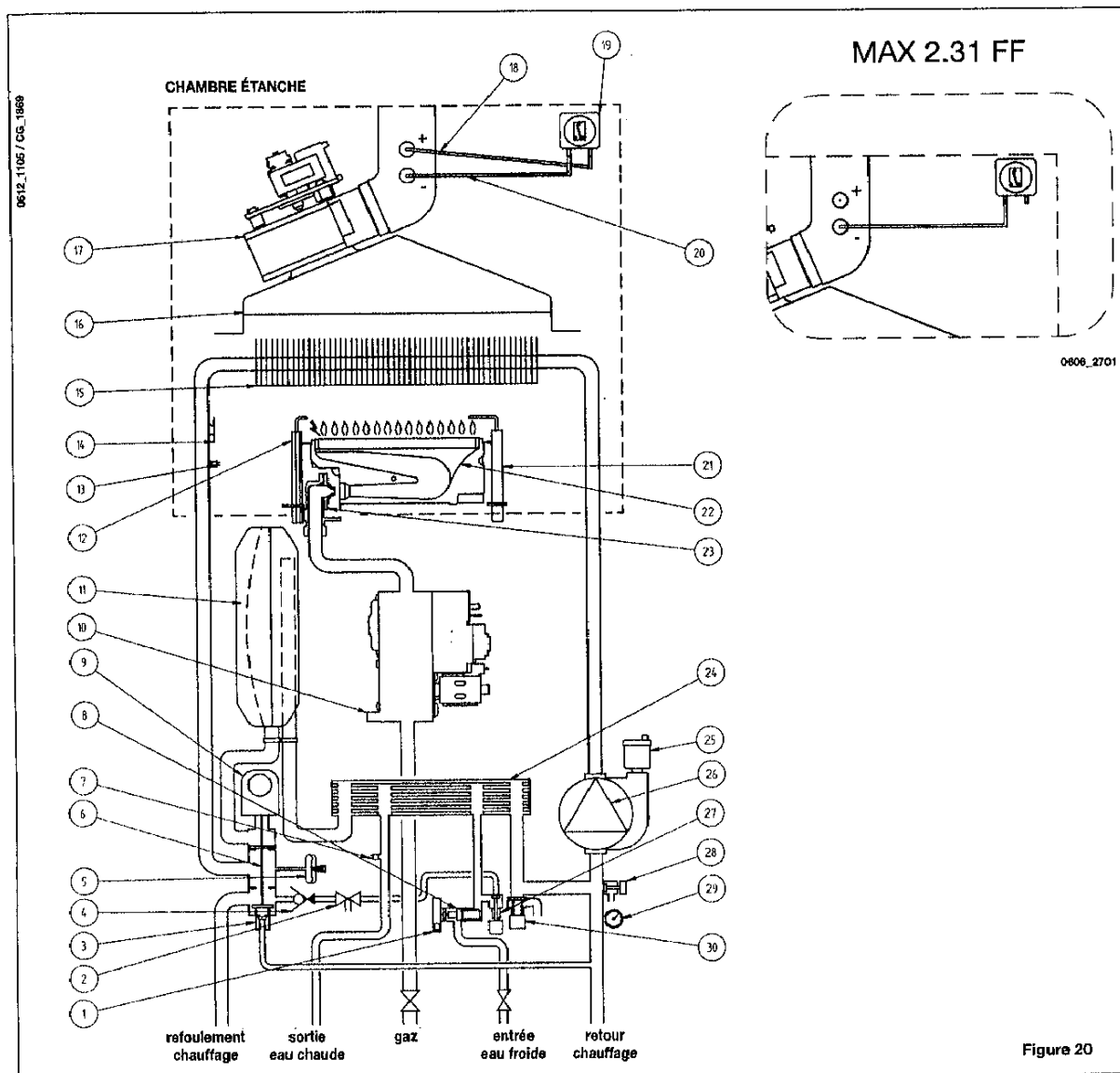
La chaudière est dotée d'un filtre de l'eau froide installé sur le groupe hydraulique. Pour le nettoyage, procéder de la façon suivante :

- Vidanger le circuit sanitaire.
- Dévisser l'écrou qui se trouve sur le groupe du détecteur de débit (figure 19).
- Dégager le détecteur de son logement avec son filtre.
- Éliminer éventuellement les impuretés.

Important : en cas de remplacement et/ou de nettoyage des joints toriques du groupe hydraulique, ne pas utiliser d'huile ou de graisse pour la lubrification, utiliser exclusivement Molykote 111.



30.1 - MAX 2.24 FF . 2.31 FF



Légende :

- | | | | |
|----|---|----|--|
| 1 | Sonde de priorité sanitaire | 17 | Ventilateur |
| 2 | Disconnecteur | 18 | Prise de pression positive
(pour le modèle MAX 2.31 FF, la prise positive doit être fermée) |
| 3 | By-pass automatique | 19 | Pressostat air |
| 4 | Soupape de non-retour | 20 | Prise de pression négative |
| 5 | Pressostat hydraulique | 21 | Électrode de détection de flamme |
| 6 | Soupape trois voies | 22 | Brûleur |
| 7 | Sonde NTC sanitaire | 23 | Rampe gaz avec injecteurs |
| 8 | Détecteur de débit avec filtre et limiteur de débit d'eau | 24 | Échangeur eau - eau aux plaques |
| 9 | Moteur vanne trois voies | 25 | Évent automatique |
| 10 | Soupape du gaz | 26 | Pompe avec séparateur d'air |
| 11 | Vase d'expansion | 27 | Robinet de remplissage du circuit |
| 12 | Électrode d'allumage | 28 | Robinet de vidange chaudière |
| 13 | Sonde NTC chauffage | 29 | Manomètre |
| 14 | Thermostat de sécurité | 30 | Soupape de sécurité hydraulique |
| 15 | Échangeur eau fumées | | |
| 16 | Boîte à fumées | | |

30.2 - MAX 2.24 CF

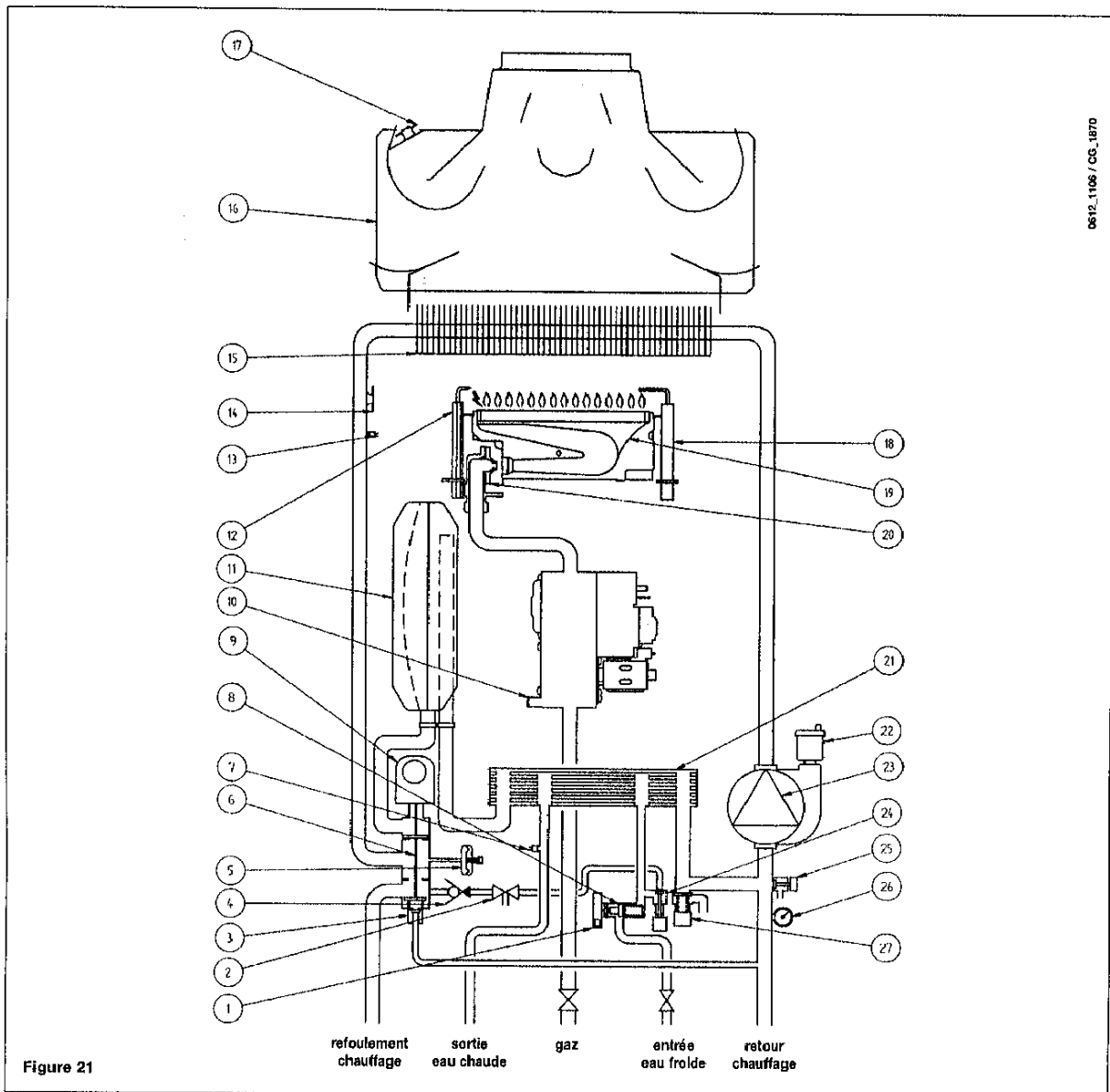
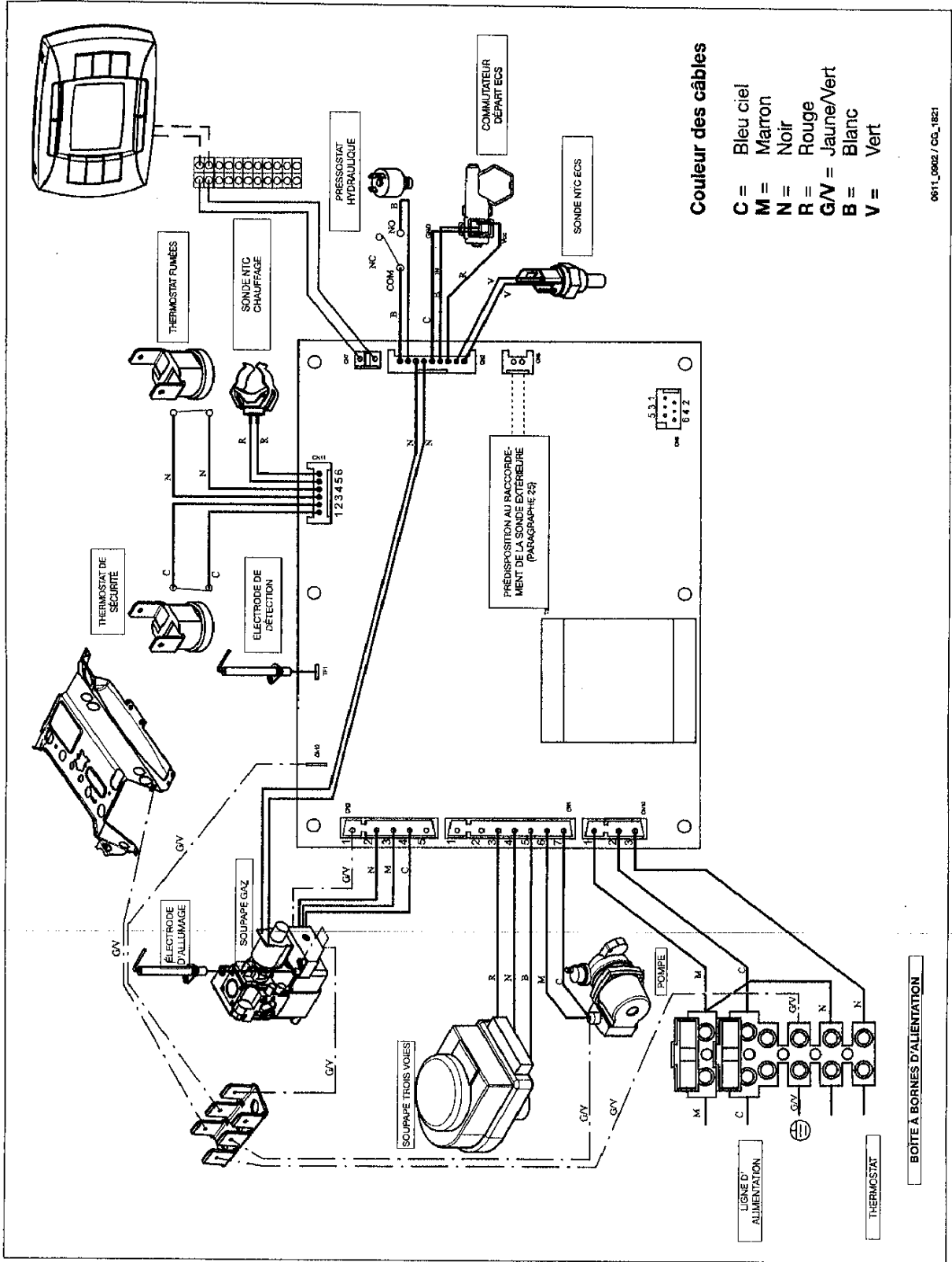


Figure 21

Légende :

- | | |
|---|--------------------------------------|
| 1 Sonde de priorité sanitaire | 15 Échangeur eau fumées |
| 2 Soupape de non-retour | 16 Aspiration des fumées |
| 3 By-pass automatique | 17 Thermostat fumées |
| 4 Disconnecteur | 18 Électrode de détection de flamme |
| 5 Pressostat hydraulique | 19 Brûleur |
| 6 Soupape trois voies | 20 Rampe gaz avec injecteurs |
| 7 Sonde NTC sanitaire | 21 Échangeur eau - eau aux plaques |
| 8 Détecteur de débit avec filtre et limiteur de débit d'eau | 22 Évent automatique |
| 9 Moteur vanne trois voies | 23 Pompe avec séparateur d'air |
| 10 Soupape du gaz | 24 Robinet de remplissage du circuit |
| 11 Vase d'expansion | 25 Robinet de vidange chaudière |
| 12 Électrode d'allumage | 26 Manomètre |
| 13 Sonde NTC chauffage | 27 Soupape de sûreté hydraulique |
| 14 Thermostat de sécurité | |

31.2 - MAX 2.24 CF



Couleur des câbles

C = Bleu ciel
M = Marron
N = Noir
R = Rouge
G/M = Jaune/Vert
B = Blanc
V = Vert

0611_0902 / CG_1821

32. CARACTÉRISTIQUES TECHNIQUES

chaudière modèle MAX		2.24 CF	2.24 FF	2.31 FF
Catégorie		II2E+3P	II2E+3P	II2E+3P
Débit thermique nominale	kW	26,3	26,9	33,3
Débit thermique réduite	kW	10,6	10,6	11,9
Puissance utile nominale	kW	24	25	31
	kcal/h	20.800	21.500	26.700
Puissance utile réduite	kW	9,3	9,3	10,4
	kcal/h	8.000	8.000	8.900
Rendement conformément à la directive 92/42/CEE	-	★★	★★★	★★★
Pression maxi eau circuit thermique	bar	3	3	3
Capacité vase d'expansion	l	8	8	10
Pression du vase d'expansion	bar	0,5	0,5	0,5
Pression maxi eau du circuit sanitaire	bar	8	8	8
Pression mini dynamique eau du circuit sanitaire	bar	0,15	0,15	0,15
Débit mini eau sanitaire	l/min	2,0	2,0	2,0
Production eau sanitaire avec $\Delta T=25\text{ }^{\circ}\text{C}$	l/min	13,7	14,3	17,8
Production eau sanitaire avec $\Delta T=35\text{ }^{\circ}\text{C}$	l/min	9,8	10,2	12,7
Débit spécifique (*)	l/min	12,05	12,4	14,8
Type	-	B _{11BS}	C12 - C32 - C42 - C52 - C82 - B22	
Diamètre conduit d'évacuation concentrique	mm	-	60	60
Diamètre conduit d'aspiration concentrique	mm	-	100	100
Diamètre conduit d'évacuation double	mm	-	80	80
Diamètre conduit d'aspiration double	mm	-	80	80
Diamètre conduit d'évacuation	mm	125	-	-
Débit massique maxi des fumées (G20)	kg/s	0,019	0,017	0,018
Débit massique mini des fumées (G20)	kg/s	0,017	0,017	0,019
Température fumées maxi	$^{\circ}\text{C}$	110	135	145
Température fumées mini	$^{\circ}\text{C}$	85	100	110
Classe NOx	-	3	3	3
Type de gaz	-	G20-G25 G31	G20-G25 G31	G20-G25 G31
Pression d'alimentation gaz méthane 2H (G20)	mbar	20	20	20
Pression d'alimentation gaz (G25)	mbar	25	25	25
Pression d'alimentation gaz propane 3P (G31)	mbar	37	37	37
Tension d'alimentation électrique	V	230	230	230
Fréquence d'alimentation électrique	Hz	50	50	50
Puissance électrique nominale	W	80	135	165
Poids net	kg	33	38	40
Dimensions	hauteur	mm	763	763
	largeur	mm	450	450
	profondeur	mm	345	345
Degré de protection contre l'humidité et la pénétration de l'eau (**)	-	IP X5D	IP X5D	IP X5D

(*) selon EN 625

(**) selon EN 60529

En raison du développement continu des produits, BAXI France se réserve la faculté de modifier les caractéristiques indiquées dans cette documentation à tout moment et sans préavis. Document non contractuel.

BAXI France

BAXI S.A.

157, Avenue Charles Floquets
93158 Le Blanc-Mesnil Cedex

Téléphone : 01 45 91 56 00 - Télécopie : 01 45 91 59 50